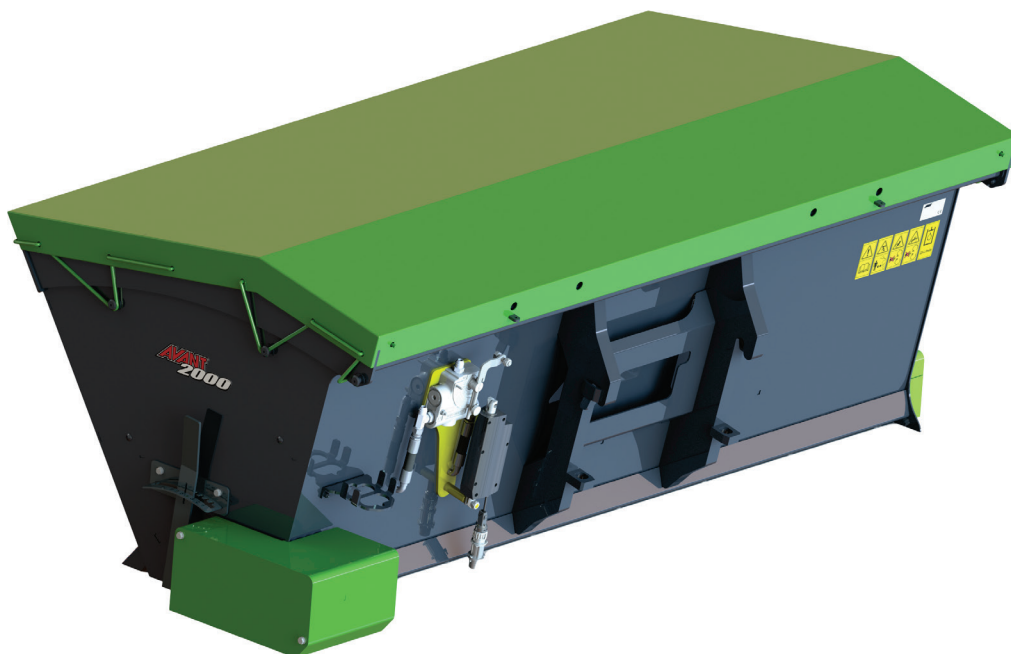


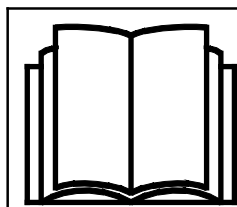
# AVANT<sup>®</sup>

## Návod na obsluhu a údržbu



## Posypová lyžica na piesok

Číslo výrobku:	1500 mm	A458004
	2000 mm	A457676



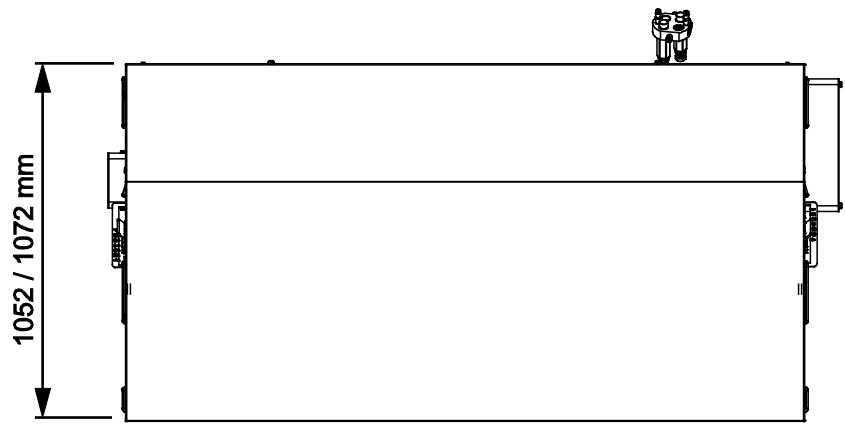
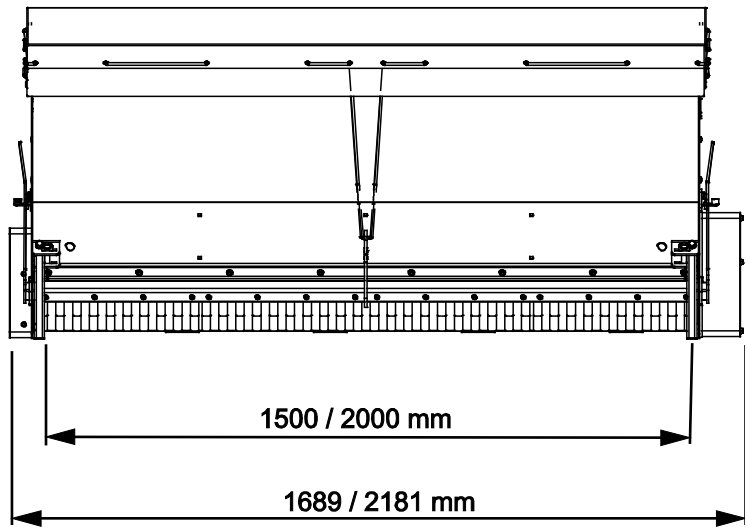
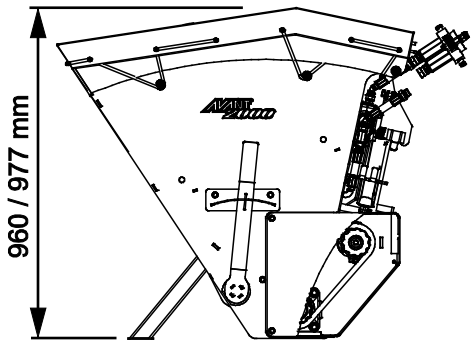
Please read this manual carefully before using the equipment, and follow all instructions.

Keep this manual for later reference.

Manufacturer:

**AVANT<sup>®</sup>**  
**AVANT TECNO OY**  
 e-mail: sales@avanttecno.com

Ylötie I  
 33470 YLÖJÄRVI  
 FINLAND  
 Tel. +358 3 347 8800  
 Fax +358 3 348 5511



# CONTENTS

<b>1. PRED SLOV</b> .....	<b>4</b>
Varovné symboly použité v tejto príručke .....	5
<b>2. ÚČEL POUŽITIA</b> .....	<b>6</b>
<b>3. BEZPEČNOSTNÉ POKYNY NA POUŽÍVANIE PRÍDAVNÉHO ZARIADENIA</b> .....	<b>7</b>
3.1 Osobné ochranné prostriedky .....	9
3.2 Proces bezpečného zastavenia .....	9
<b>4. TECHNICKÉ ŠPECIFIKÁCIE</b> .....	<b>10</b>
4.1 Bezpečnostné štítky a hlavné komponenty prídavného zariadenia .....	10
4.2 Zdvíhanie .....	12
<b>5. PRIPEVNIENIE PRÍDAVNÉHO ZARIADENIA</b> .....	<b>13</b>
5.1 Pripájanie a odpájanie hydraulických hadíc .....	15
5.2 Elektrické pripojenie .....	16
5.2.1 Na pripojenie káblového zväzku prídavného zariadenia k nakladaču .....	16
<b>6. OBSLUHA PRÍDAVNÉHO ZARIADENIA</b> .....	<b>18</b>
6.1 Bezpečnostná vzdialenosť .....	19
6.2 Kontroly pred použitím .....	20
6.3 Kvalifikácia obsluhy .....	20
6.4 Používanie posypovej lyžice na piesok .....	21
6.4.1 Úpravy .....	22
6.4.2 Plnenie posypovej lyžice na piesok .....	23
6.4.3 Prepravná poloha .....	24
6.4.4 Manipulácia s materiálom .....	25
6.5 Voliteľná výbava .....	26
6.5.1 Ochranný kryt .....	26
6.5.2 Elektrické nastavenia posypu .....	27
6.6 Uskladnenie prídavného zariadenia .....	29
6.6.1 Krátkodobé skladovanie .....	29
6.6.2 Dlhodobé uskladnenie .....	30
6.7 Práca na nerovnom povrchu .....	30
6.8 Práca s adaptérom náklonu .....	30
<b>7. ÚDRŽBA A SERVIS</b> .....	<b>31</b>
7.1 Kontrola hydraulických komponentov .....	31
7.2 Čistenie prídavného zariadenia .....	32
7.3 Kontrola kovových konštrukcií .....	32
7.4 Mazanie .....	32
7.4.1 Ret'az .....	33
7.5 Likvidácia na konci životnosti .....	33
<b>8. ZÁRUČNÉ PODMIENKY</b> .....	<b>34</b>

## I. Predslov

---

Spoločnosť Avant Tecno Oy by sa vám chcela poďakovať za zakúpenie tohto prídavného zariadenia pre váš nakladač Avant. Prídavné zariadenie bolo navrhnuté a vyrobené na základe dlhoročných skúseností s vývojom a výrobou produktov. Oboznámením sa s touto príručkou a dodržiavaním pokynov zaistíte svoju bezpečnosť a zabezpečíte spoľahlivú prevádzku a dlhú životnosť zariadenia. Pred použitím zariadenia alebo vykonávaním údržby si pozorne prečítajte tieto pokyny.

Účelom príručky je pomôcť vám:

- prevádzkovať zariadenie bezpečne a efektívne
- pozorovať akékoľvek nebezpečné situácie a predchádzať im
- udržať zariadenie v neporušenom stave a zabezpečiť dlhú životnosť

Na základe týchto pokynov môže prídavné zariadenie a nakladač bezpečne používať aj neskúsený používateľ. Príručka obsahuje dôležité pokyny aj pre skúsených operátorov Avant. Pred použitím zariadenia sa uistite, že všetky osoby používajúce nakladač boli riadne poučené a oboznámili sa s návodom na obsluhu nakladača, každým používaným prídavným zariadením a všetkými bezpečnostnými pokynmi. Je zakázané používať zariadenie na iné účely alebo iným spôsobom, ako je opísané v tejto príručke. Túto príručku majte vždy pri ruke počas celej životnosti zariadenia. Pri predaji alebo prevode zariadenia nezabudnite túto príručku odovzdať novému vlastníkovi. Pri strate alebo poškodení príručky si môžete vyžiadať novú príručku od svojho predajcu Avant alebo od výrobcu.

Okrem bezpečnostných pokynov uvedených v tomto návode na obsluhu musíte dodržiavať všetky predpisy týkajúce sa bezpečnosti práce, miestne právne predpisy a ďalšie nariadenia týkajúce sa používania zariadenia. Najmä sa musia dodržiavať nariadenia týkajúce sa používania zariadenia na verejných cestách. Predtým, ako nakladač začnete používať na ceste, spojte sa so svojím predajcom Avant, ktorý vám poskytne ďalšie informácie o miestnych požiadavkách.

S akýmikoľvek otázkami, žiadosťami o servis a náhradné diely alebo akýmikoľvek problémami, ktoré sa môžu vyskytnúť pri práci so strojom, sa obráťte sa na svojho miestneho predajcu AVANT.

Táto príručka je prekladom originálnych pokynov v anglickom jazyku. V dôsledku neustáleho vývoja produktu sa niektoré podrobnosti uvedené v tejto príručke môžu líšiť od vášho zariadenia. Obrázky môžu tiež zobrazovať voliteľné výbavu alebo funkcie, ktoré v súčasnosti nie sú k dispozícii. Vyhradzuje si právo na zmenu obsahu návodu bez predchádzajúceho upozornenia. Copyright © 2023 Avant Tecno Oy. Všetky práva vyhradené.

## Varovné symboly použité v tejto príručke

V tejto príručke sa používajú nasledujúce varovné symboly. Označujú faktory, ktoré je potrebné zohľadniť na zníženie rizika zranenia osôb alebo poškodenia majetku:



### **VAROVANIEBEZPEČNOSTNÝ VÝSTRAŽNÝ SYMBOL**

Tento symbol znamená: „**Varovanie, dávajte si pozor! Ide o vašu bezpečnosť!**“

Pozorne si prečítajte nasledujúcu správu, ktorá varuje pred bezprostredným nebezpečenstvom, ktoré by mohlo spôsobiť vážne zranenie osôb.

Symbol bezpečnostného upozornenia a súvisiace bezpečnostné vyhlásenie označujú dôležité bezpečnostné správy v tomto návode. Používajú sa na upozornenie na pokyny týkajúce sa vašej osobnej bezpečnosti alebo bezpečnosti iných osôb. Keď vidíte tento symbol, buďte opatrný. Ide o vašu bezpečnosť. Pozorne si prečítajte nasledujúcu správu a informujte ostatných pracovníkov obsluhy.

**NEBEZPEČENSTVO** Toto signálne slovo označuje nebezpečnú situáciu, ktorá spôsobí smrť alebo vážne zranenie, ak sa jej nezabráni.

**VAROVANIE** Toto signálne slovo označuje potenciálne nebezpečnú situáciu, ktorá by mohla spôsobiť vážne zranenie alebo smrť, ak sa jej nezabráni.

**UPOZORNENIE** Toto signálne slovo sa používa, keď môže dôjsť k ľahkému zraneniu, ak sa pokyny nebudú dôsledne dodržiavať.

### **OZNÁMENIE**

Toto signálne slovo označuje informácie o správnej prevádzke a údržbe zariadenia.

Nedodržanie pokynov uvedených vedľa symbolu môže mať za následok poruchy zariadenia alebo iné škody na majetku.

## 2. Účel použitia

Posypová lyžica na piesok 1500/2000 AVANT je prídavné zariadenie vhodné na použitie s kompaktnými nakladačmi Avant, ako je uvedené v tabuľke 1. Posýpacia lyžica na piesok je navrhnutá na rýchle a efektívne posýpanie pieskom. Posýpací systém sa skladá z posýpacej nápravy na posýpanie pieskom, ktorú poháňa hydraulický motor. Hladké, pomalé pohyby posýpacej nápravy rovnomerne sypú piesok počas používania.

Posypová lyžica na piesok sa dá naplniť ručne aj naložiť pomocou ramena nakladača, a to podobne ako bežná lyžica. Model so širším posypom je vhodnejší pre väčšie nakladače AVANT, ktoré dokážu ľahko manipulovať s väčšími bremenami. Posypová lyžica na piesok 1500/2000 je určená len na montáž na prednú stranu nakladača. Počas prevádzky sa odporúčajú sa extra protizávažia.

Posypová lyžica na piesok nie je určená na žiadne iné použitie, než je uvedené v tejto príručke, a nesmie sa používať na žiadne iné účely, ako sú tie, pre ktoré je určená. Neodporúča sa používať posypovú lyžicu na piesok na posyp soľou. Soľ spôsobuje koróziu na prídavnom zariadení.

Toto prídavné zariadenie bolo navrhnuté tak, aby vyžadovalo čo najmenšiu údržbu. Obsluha môže vykonávať pravidelné úlohy údržby. Obsluha nemôže vykonávať všetky opravy a náročné opravy a údržba sa musia zveriť špecializovaným technikom. Všetky údržbárske práce sa musia vykonávať pomocou vhodného bezpečnostného vybavenia. Náhradné diely sa musia zhodovať s originálnymi špecifikáciami, čo sa dá zabezpečiť iba použitím originálnych náhradných dielov. Môže byť k dispozícii samostatný katalóg náhradných dielov. Obráťte sa na svojho predajcu Avant.

Oboznámte sa s pokynmi týkajúcimi sa servisu a údržby. Ak máte ďalšie otázky o prevádzke alebo údržbe zariadenia alebo žiadosti o servis alebo potrebujete náhradné diely, kontaktujte svojho predajcu AVANT.

### Stôl 1 – Posypová lyžica na piesok – Kompatibilita s nakladačmi Avant

Model		220	313S	420	520	630	735		
		225	320S	423	523	635	745	850	e5
		225LPG			525LPG	640	750	860i	e6
					528	645i	755i		
					530	650i	760i		
A458004	1500 mm	-	-	-	-	-	•	•	-
A457676	2000 mm	-	-	-	-	-	-	•	-

Odporúčania o kompatibilite vychádzajú zo šírky nakladača, kapacity zdvihu a primeranej trhacej sily. Normálne by sa šírka prídavného zariadenia mala približne rovnať šírke nakladača. Pri použití príliš širokého prídavného zariadenia sa skutočná trhacia sila (nakláňacia kapacita lyžice) zníži a celkový výkon sa oslabí.

Prídavné zariadenie sa odporúča používať iba s nakladačmi označenými • v tabuľke 1. Pri používaní s modelmi označenými (•) sa nemusí dosiahnuť plný výkon. Môžu byť tiež potrebné dodatočné protizávažia. S otázkami o kompatibilite s modelom, ktorý nie je uvedený v tabuľke, sa obráťte na svojho predajcu Avant.

## 3. Bezpečnostné pokyny na používanie prídavného zariadenia

Majte na pamäti, že bezpečnosť je výsledkom niekoľkých faktorov. Kombinácia nakladač-prídavné zariadenie je veľmi výkonná a nesprávne či neopatrné používanie alebo údržba môžu spôsobiť vážne zranenie osôb alebo poškodenie majetku. Z tohto dôvodu sa všetci operátori musia pred začatím práce dôkladne oboznámiť so správnym používaním, návodom na obsluhu nakladača a príručkou prídavného zariadenia. Nepoužívajte prídavné zariadenie, ak ste sa úplne neoznámili s jeho prevádzkou a súvisiacimi nebezpečenstvami.



NEBEZPEČENSTVO

**Nesprávne alebo neopatrné používanie prídavného zariadenia alebo používanie prídavného zariadenia, ktoré je v zlom stave, môže vyvolať riziko vážnych zranení.** V bezpečnej oblasti sa oboznámte sa s ovládačmi nakladača, správnym postupom pripojenia a správnym spôsobom obsluhy prídavného zariadenia. Hlavne si preštudujte, ako bezpečne zastaviť zariadenie. Pozorne si prečítajte všetky bezpečnostné opatrenia.

### *Pred prácou s prídavným zariadením si prečítajte všetky bezpečnostné pokyny*



VAROVANIE

- Pri pripájaní prídavného zariadenia k nakladaču **zabezpečte, aby zaist'ovacie čapy rýchloupínacej dosky nakladača boli v dolnej polohe a aby zaistili prídavné zariadenie k nakladaču.** Nikdy nezdvíhajte ani nepresúvajte nezaistené prídavné zariadenie.
- Toto prídavné zariadenie je navrhnuté tak, aby ho v jednom momente mohol používať jeden pracovník obsluhy. Nedovoľte iným osobám, aby sa pohybovali v blízkosti zariadenia, ktoré sa práve používa.
- Počas pojazdu vždy prepravujte prídavné zariadenie v čo najnižšej polohe, aby ste udržali nízke ťažisko, a teleskopické rameno majte zatiahnuté.
- **Riziko rozdrvenia pod pohybujúcimi sa časťami – Pred opustením sedadla vodiča pevne spustíte prídavné zariadenie na zem.** Počas plnenia alebo akejkoľvek údržby alebo kontroly sa uistite, že posypová lyžica na piesok je správne podoprená. Pri plnení lyžice zo sila ju pevne opierajte o zem a majte ju pripojenú k nakladaču tak, aby pridaná hmotnosť nespôsobila prevrátenie nakladača.
- **Riziko prevrátenia – Pred plnením zo sila alebo vakov spustíte prídavné zariadenie na zem.** Pridávaný materiál môže nakladač prevrátiť. Pri plnení lyžice zo sila ju pevne opierajte o zem a majte ju pripojenú k nakladaču tak, aby pridaná hmotnosť nespôsobila prevrátenie nakladača.
- **Náhle pohyby môžu spôsobiť prevrátenie nakladača – Nakladač obsluhujte pomaly a pokojne.** Pri zdvíhaní bremena do alebo z vysokej polohy buďte opatrný. Vyhnite sa náhlym zmenám rýchlosti alebo smeru, aby ste udržali rovnováhu nakladača, a to najmä pri manipulácii s ťažkými bremenami. Jazdite pomaly a opatrne, hlavne v naklonenom teréne alebo na klzkých povrchoch.
- Pri odpájaní a demontáži prídavného zariadenia od nakladača zabezpečte, aby bolo zaistené proti náhodným pohybom. Aby ste prídavné zariadenie zaistili proti prevráteniu, spustite ho pevne na zeme a odpojte ho iba na úrovni povrchu. Zaistíte, že prídavné zariadenie je správne podoprené pri uskladnení. Nikdy nelezte na prídavné zariadenie.
- Keď je rameno nakladača zdvihnuté, neopúšťajte sedadlo vodiča. Pohyb pod zdvihnutým prídavným zariadením alebo ramenom nakladača je nebezpečný. Vždy si pamätajte, že rameno môže klesnúť v dôsledku straty stability, mechanickej poruchy alebo keď iná osoba obsluhuje ovládače nakladača.


**VAROVANIE**

- Nikdy neopúšťajte sedadlo vodiča, keď posypová lyžica na piesok beží alebo keď je ovládacia páka prídavnej hydrauliky nakladača zamknutá. Udržiavajte bezpečnú vzdialenosť aspoň dva metre od aktivovaného prídavného zariadenia a iných osôb. Pred ručným plnením posypovej lyžice na piesok alebo predtým než sa presuniete do blízkosti lyžice vypnite motor nakladača a vypustite akýkoľvek zvyškový tlak.
- Pri manipulácii s ťažkými bremenami udržiavajte kĺbový nakladač v priamej polohe. Pri otáčaní kľbu sa nakladač môže nakloniť dopredu.
- Dodržte maximálne zaťaženie uvedené v návode na obsluhu nakladača. Ak je váš nakladač vybavený systémom ukazovateľa zaťaženia, buďte mimoriadne opatrný, keď je senzor ukazovateľa zaťaženia aktivovaný.
- Nikdy nepoužívajte prídavné zariadenie na zdvíhanie alebo prepravu osôb alebo ako akýkoľvek druh pracovnej plošiny, a to ani dočasne.
- Používajte iba prídavné zariadenie, ktoré je v dobrom stave. Prídavné zariadenie pravidelne kontrolujte. Prídavné zariadenie neupravujte spôsobom, ktorý by ovplyvnil jeho bezpečnosť. Vŕtanie otvorov do prídavného zariadenia a zváranie alebo iné prostriedky pripievňovania hákov alebo iných predmetov na prídavné zariadenie sú prísne zakázané.
- Pred akýmkoľvek čistením, údržbou alebo úpravami zastavte nakladač a umiestnite prídavné zariadenie do bezpečnej polohy, ako sa opisuje v procese bezpečného zastavenia.
- Venujte pozornosť okoliu a všetkým ostatným osobám a strojom pohybujúcim sa v okolí. Venujte pozornosť obrysom terénu a iným nebezpečenstvám, ako sú vetvy a stromy, ktoré môžu siahať do oblasti vodiča, uvoľnené kamene a klzké povrchy.
- Zariadenie používajte iba na určený účel. Iné použitie môže spôsobiť zbytočné bezpečnostné riziká a poškodiť zariadenie.
- Taktiež si prečítajte bezpečnostné pokyny a informácie o správnom používaní nakladača v návode na obsluhu nakladača.


**NEBEZPEČENSTVO**

**Riziko rozdrvenia a oddelenia končatín – Vždy zastavte prídavné zariadenie, kým sa k nemu priblížite.** Priblíženie sa k bežiacemu prídavnému zariadeniu predstavuje riziko rozdrvenia a odtrhnutia rúk alebo nôh v dôsledku pohybu rozsypacej platne a súvisiacich komponentov. Vždy uplatnite proces bezpečného zastavenia.


**VAROVANIE**

**Riziko vážneho zranenia – Nesprávne alebo neopatrné používanie prídavného zariadenia môže spôsobiť nebezpečné situácie.** Prídavné zariadenie používajte iba na určený účel. Na bezpečnom mieste sa oboznámte s používaním ovládačov nakladača. Osobitnú pozornosť venujte bezpečnému zastaveniu prídavného zariadenia a nakladača.





**VAROVANIE**

**Riziko rozdrvenia – Nikdy nedovoľte iným osobám, aby sa dostali pod zdvihnuté prídavné zariadenie alebo rameno nakladača.** Pamätajte si, že rameno nakladača sa môže spustiť alebo nakloniť, aj keď bol motor vypnutý. Nakladač nie je určený na dlhšie držanie zdvihnutého bremena. Pred opustením sedadla vodiča vždy spustíte prídavné zariadenie do bezpečnej polohy.



## 3.1 Osobné ochranné prostriedky

**Nezabudnite nosiť vhodné osobné ochranné prostriedky:**



- Hlučnosť na sedadle vodiča môže prekročiť 85 dB (A) v závislosti od modelu nakladača a pracovného cyklu. Dlhodobé vystavenie hlasnému hluku môže poškodiť sluch. Pri práci so nakladačom noste ochranu sluchu.



- Noste ochranné rukavice.



- Pri práci so nakladačom noste bezpečnostnú obuv.



- Používajte ochranné okuliare, napr. pri manipulácii s hydraulickými komponentmi.



- Manipulácia s určitými typmi materiálov môže spôsobovať šírenie prachu. Používajte dýchaciu masku na ochranu proti prachu.

## 3.2 Proces bezpečného zastavenia

**Bezpečné zastavenie prídavného zariadenia pred presunom do blízkosti prídavného zariadenia:**



**VAROVANIE**

**Po vykonaní procesu bezpečného zastavenia vždy zastavte prídavné zariadenie pred opustením sedadla vodiča.** Proces bezpečného zastavenia zabraňuje akýmkoľvek neúmyselným pohybom prídavného zariadenia. Upozorňujeme, že rameno nakladača môže klesnúť, aj keď je motor nakladača vypnutý. Proces bezpečného zastavenia:

- Spustíte rameno a prídavné zariadenie na zem.
- Vypnete motor nakladača a zatahnete parkovaciu brzdu.
- Vypustíte zvyškový tlak z hydraulického systému. Niekoľkokrát posuňte všetky hydraulické ovládacie páky do ich krajných polôh.
- Vyberte kľúč zapalovania, aby ste zabránili naštartovaniu stroja.

## 4. Technické špecifikácie

Tabuľka 2 – Posypová lyžica na piesok – Špecifikácie

Číslo výrobku:	A458004	A457676
Pracovná šírka:	1500 mm	2000 mm
Celková šírka:	1689 mm	2181 mm
Dĺžka:	1072 mm	1052 mm
Výška:	960 mm	977 mm
Objem:	720 l	965 l
Hmotnosť:	340 kg	410 kg
Maximálne bremeno:	1050 kg	1400 kg
Činnosť:	Hydraulická	
Odporúčaný príkon hydraulickej energie:	20-30 l/min	25-35 l/min
Maximálny príkon hydraulickej energie:	30 l/min, 22,5 MPa (225 barov)	40 l/min, 22,5 MPa (225 barov)
Vhodné nakladače AVANT:	Pozrite si tabuľku 1 na strane	
<b>Voliteľná výbava:</b>		
Elektrické nastavenia posypu:	A457917	
Ochranný kryt:	A460233	A459651

### 4.1 Bezpečnostné štítky a hlavné komponenty prídavného zariadenia

Nižšie sú uvedené štítky a označenia na prídavnom zariadení. Štítky musia byť na zariadení viditeľné a čitateľné. Vymeňte akýkoľvek nejasný alebo chýbajúci štítok. Nové štítky môžete získať od svojho predajcu alebo s využitím kontaktných informácií uvedených na zadnej strane.



**VAROVANIE**

**Uistite sa, že sú všetky varovné nálepky sú čitateľné.** Výstražné štítky obsahujú dôležité bezpečnostné informácie a pomáhajú identifikovať a zapamätať si riziká spojené so zariadením. Vymeňte poškodené alebo chýbajúce varovné štítky za nové.



A46771



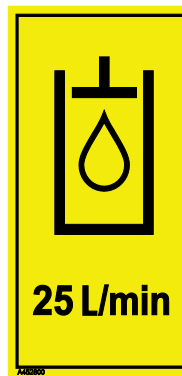
A46772



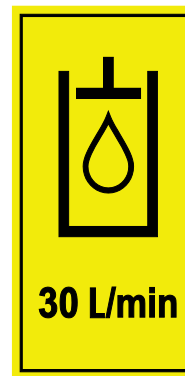
A46798





A46801



A452800  
(iba A458004)



A452802  
(iba A457676)

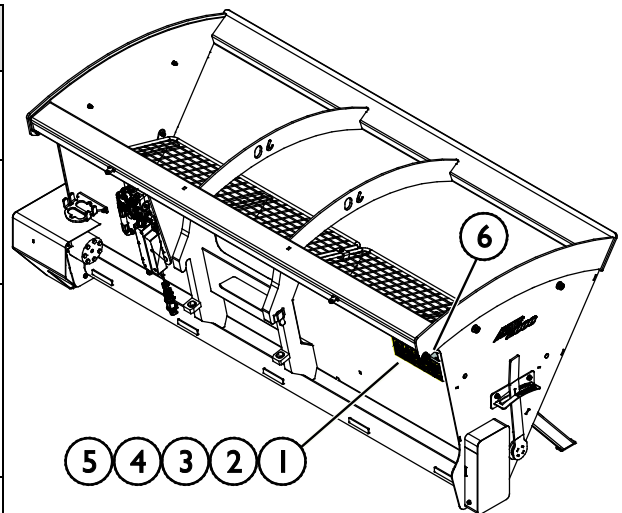
 <b>Avant Tecno Oy</b> Ylötte 1 FIN-33470 YLÖJÄRVI	
<b>TYPE</b>	<b>No.</b>
	kg
	l/min
<b>Max</b>	<b>l/min, MPa ( bar)</b>
<b>2018</b>	<b>Made in EU</b>
	<a href="http://www.avanttecno.com">www.avanttecno.com</a>
	

Identifikačný štítok prídavného zariadenia A459802 / A459744

**Nalepenie novej nálepky:** Povrch dôkladne očistite, aby ste úplne odstránili masť. Nechajte povrch úplne vyschnúť. Odlepte ochrannú fóliu z nálepky a pevne nálepku pritlačte, aby ste ju nalepili. Dajte pozor, aby ste sa nedotkli lepidla nálepky.

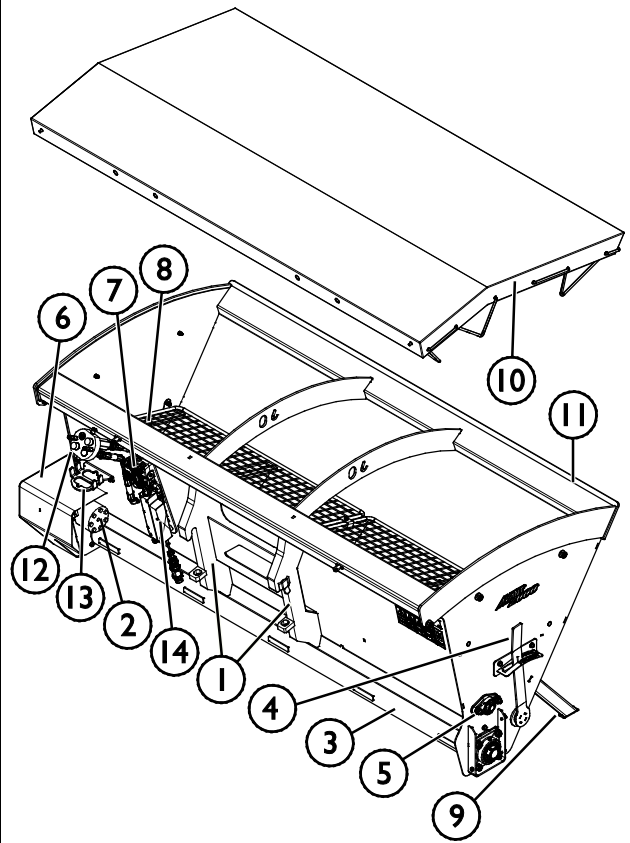
### Tabuľka 3 – Umiestnenie nálepiek a varovné správy

	Nálepka	Varovná správa
1	A46771	Nebezpečenstvo nesprávneho použitia – Pred použitím si prečítajte pokyny.
2	A46772	Nebezpečenstvo rozdrvenia – Nechodte pod zdvihnuté prídavné zariadenie, držte sa mimo zdvihnutého zariadenia.
3	A46798	Nebezpečenstvo vtiahnutia sa do komponentov pohonu pásov a rozdrvenia komponentmi pohonu pásov. Nikdy nepracujte bez všetkých krytov na svojom mieste.
4	A46801	Nebezpečenstvo zachytenia, držte sa mimo dosahu pohyblivých dielov. Pred priblížením sa zastavte stroj.
5	A452800 / A452802	Prietok oleja 25 l/min./ Prietok oleja 30 l/min.
6	A459802 / A459744	Identifikačný štítok prídavného zariadenia



**Tabuľka 4 – Posypová lyžica na piesok – Hlavné komponenty**

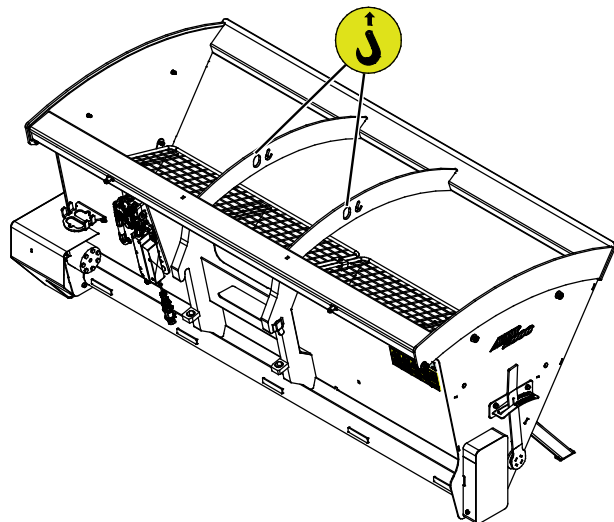
1	Rám s rýchlopínacími konzolami Avant
2	Hydraulický motor
3	Posypacia náprava
4	Nastavenie posypacej nápravy
5	Miešacia náprava
6	Hydraulický motor a reťazový pohon
7	Regulačný prietokový ventil
8	Sito, kryt
9	Oporná noha (2 kusy)
10	Ochranný kryt
11	Brit lyžice
12	Multikonektor
13	Držiak multikonektora
14	Motor na elektrickú reguláciu prietoku (voliteľná výbava)



## 4.2 Zdvíhanie

Uistite sa, že prídavné zariadenie je pri zdvíhaní riadne zaistené proti neúmyselným pohybom. Používajte vhodný druh zdvíhacieho príslušenstva, napríklad zdvíhacie popruhy, reťaze alebo háky. Nepoužívajte zdvíhacie príslušenstvo pri známkach poškodenia, deformácii alebo iných podmienkach, ktoré nie sú bezpečné.

Zdvihnite prídavné zariadenie pomocou zdvíhacích bodov, ktoré sú zobrazené na vedľajšom obrázku.



**UPOZORNENIE**

**Riziko nárazu pri zdvíhaní prídavného zariadenia zo zdvíhacích bodov – Vyprázdňte lyžicu pred jej zdvihnutím zo zdvíhacích bodov. Pred zdvíhaním prídavného zariadenia zo zdvíhacích bodov ho vždy vyprázdňte, aby ste minimalizovali riziko kývania prídavného zariadenia.**

## 5. Pripevnenie prídavného zariadenia

Pripojenie prídavného zariadenia k nakladaču je rýchle a jednoduché, musí sa však vykonať opatrne. Prídavné zariadenie je namontované na rameno nakladača pomocou rýchchloupínacej dosky a zodpovedajúcej súčasti na prídavnom zariadení.

Ak nie je prídavné zariadenie zaistené na nakladači, môže sa z neho spadnúť a vyvolať nebezpečnú situáciu. Ak prídavné zariadenie nie je úplne zaistené, s nakladačom nikdy nejazdite a nikdy nezdvíhajte rameno nakladača. Na zabránenie nebezpečným situáciám sa vždy riadte spojovacím postupom popísaným nižšie. Taktiež musíte dodržiavať bezpečnostné pokyny uvedené v tomto návode.



**VAROVANIE**

**Riziko rozdrvenia – Uistite sa, že nezamknuté prídavné zariadenie sa nepohne ani nespadne.** Nestojte v oblasti medzi prídavným zariadením a nakladačom. Montáž prídavného zariadenia vykonávajte iba na rovnom povrchu.

S nezaisteným prídavným zariadením nikdy nepohybujte ani ho nezdvíhajte.

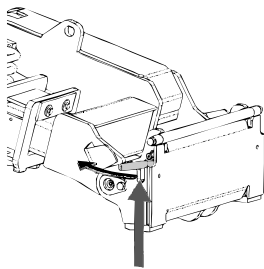


**VAROVANIE**

**Riziko rozdrvenia a nevhodného použitia – Ak plánujete inštaláciu posypovej lyžice na piesok na zadnú stranu nakladača, prečítajte si samostatné pokyny.** Táto príručka neobsahuje informácie o montáži zadného zdvíhacieho zariadenia. Po uverejnení tejto príručky môže byť k dispozícii zadné zdvíhacie zariadenie pre niektoré modely nakladača. Požiadajte svojho predajcu Avant o ďalšie informácie o dostupnosti možností zadnej inštalácie a o pokyny na inštaláciu a používanie zadných zdvíhacích zariadení. Nesprávny postup inštalácie môže spôsobiť zranenie v dôsledku pádu prídavného zariadenia alebo straty kontroly nad nakladačom.

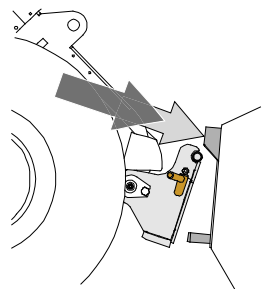
### Rýchchloupínací systém Avant:

#### 1. krok:

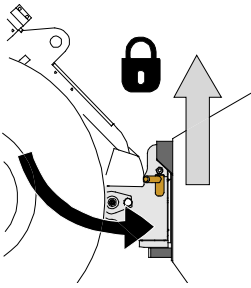


- Zdvihnite zaistovacie čapy rýchchloupínacej dosky nakladača hore a otočte ich dozadu do drážky tak, aby sa zaistili v hornej polohe.
- Ak je váš nakladač vybavený uzamykacím systémom hydraulického prídavného zariadenia, pozrite si v návode na obsluhu nakladača ďalšie pokyny ohľadom používania uzamykacieho systému.
- Zaistite, aby hydraulické hadice boli umiestnené tak, aby sa nedostali medzi upínaciu dosku nakladača a prídavné zariadenie a aby neboli stlačené ani sa neotierali o ostré hrany.

#### Krok 2:



- Hydraulicky otočte rýchchloupínaciu dosku do polohy šikmo vpred.
- Pohnite nakladač na prídavné zariadenie. Ak je váš nakladač vybavený teleskopickým ramenom, môžete ho využiť.
- Nastavte polohu horných čapov rýchchloupínacej dosky nakladača tak, aby boli pod zodpovedajúcimi konzolami prídavného zariadenia.



### Krok 3:

- Mierne zdvihnite rameno – ovládaciu páku ramena ťahajte smerom dozadu na zdvíhanie prídavného zariadenia zo zeme.
- Otočte ovládaciu páku ramena doľava, aby ste otočili dolnú časť rýchlopínacej dosky nakladača na prídavné zariadenie.
- Ručne zaistite zaist'ovacie čapy alebo použite hydraulické zaistenie.
- **Vždy skontrolujte zaistenie obidvoch zaist'ovacích čapov.**



**VAROVANIE**

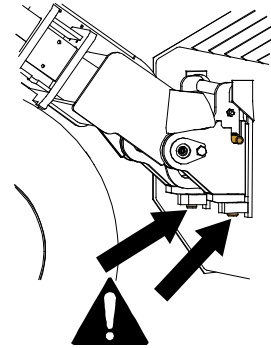
**Riziko rozdrvenia – Zabráňte prevráteniu prídavného zariadenia.** Nadmerné naklonenie alebo zdvíhanie nezaisteného prídavného zariadenia zvyšuje riziko prevrátenia prídavného zariadenia. Nepoužívajte automatické uzamknutie zaist'ovacích čapov, ak je prídavné zariadenie zdvihnuté viac ako jeden meter nad zemou. Ak sa zaist'ovacie čapy pri naklonení nevrátia do normálnej polohy, nenakláňajte ani nezdvíhajte prídavné zariadenie. Položte pripojené zariadenie na zem a zabezpečte ručné uzamknutie.



**VAROVANIE**

### Riziko padajúcich predmetov – Zabráňte pádu prídavného zariadenia.

Prídavné zariadenie, ktoré nebolo úplne zaistené k nakladaču, môže spadnúť na rameno alebo smerom k obsluhu alebo spadnúť pod nakladač počas jazdy, čo spôsobí stratu kontroly nad nakladačom. S nezaisteným prídavným zariadením nikdy nepohybujte ani ho nezdvíhajte. Pred pohnutím alebo zdvihnutím prídavného zariadenia sa uistite, že zaist'ovacie čapy sú v dolnej polohe a prechádzajú cez upínacie prvky na prídavnom zariadení na obidvoch stranách.



**VAROVANIE**

**Uistite sa, že prídavné zariadenie je kompatibilné s nakladačom.** Okrem mechanickej kompatibility prídavného zariadenia sa musí zabezpečiť stabilita nakladača, možné preťaženie prídavného zariadenia a kompatibilita ovládacích systémov nakladača. Ak používate prídavné zariadenie s nakladačom, ktorý nie je vhodný pre váš model prídavného zariadenia, možné riziká zahŕňajú prevrátenie, poškodenie v dôsledku preťaženia a riziká súvisiace s nekontrolovaným pohybom prídavného zariadenia a jeho častí. Ak sa váš nakladač neuvádza v tabuľke 1 na strane , opýtajte sa svojho predajcu Avant pred používaním tohto prídavného zariadenia.

## 5.1 Pripájanie a odpájanie hydraulických hadíc

Na nakladačoch Avant sa hydraulické hadice pripájajú pomocou multikonektorového systému. Ak máte starší model nakladača Avant séria 300 – 700 s bežnými rýchlospojkami a chcete ich zmeniť na multikonektorový systém, obráťte sa na svojho predajcu Avant alebo servisné stredisko so žiadosťou o pokyny alebo inštalračné služby.



### VAROVANIE

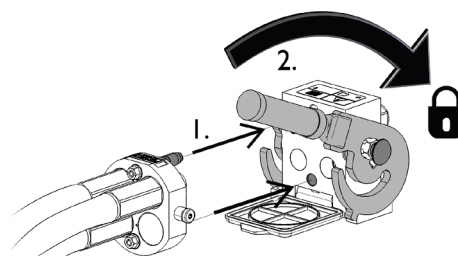
**Riziko pohybu prídavného zariadenia alebo vystreknutia hydraulického oleja – Nikdy nepripájajte ani neodpájajte rýchlospojky alebo iné hydraulické komponenty, kým je ovládací páka prídavnej hydrauliky zaistená alebo ak je systém pod tlakom.** Pripájanie alebo odpájanie hydraulických spojok v systéme pod tlakom môže spôsobiť neúmyselné pohyby prídavného zariadenia alebo vystreknutie natlakovanej kvapaliny, čo môže mať za následok vážne zranenia alebo popáleniny. Pred odpojením hydrauliky vykonajte proces bezpečného zastavenia.

### OZNÁMENIE

Všetky armatúry udržiavajte v maximálnej možnej čistote. Na prídavnom zariadení aj nakladači používajte ochranné krytky. Špina, ľad atď. značne komplikujú používanie armatúr. Nikdy nenechávajte hadice visieť na zem. Spojky uložte na držiak prídavného zariadenia.

#### Pripojenie multikonektorového systému:

1. Zarovnajte kolíky konektora prídavného zariadenia so zodpovedajúcimi otvormi konektora nakladača. Multikonektor sa nepripojí, ak je konektor prídavného zariadenia obrátený.
2. Pripojte multikonektor a zaistite ho otočením páky smerom k nakladaču.

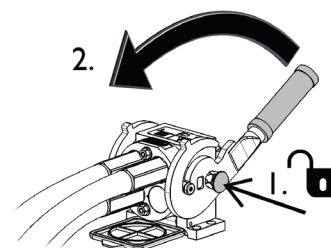


Páka by sa mala ľahko pohybovať po celej dráhe až do jej zaistovacej polohy. Ak sa páka nepohybuje hladko, skontrolujte zarovnanie a polohu konektora a očistite konektory. Okrem toho vypnite nakladač a vypustite zvyškový hydraulický tlak.

#### Odpojenie multikonektorového systému:

Pred odpojením spustíte prídavné zariadenie na pevný a rovný povrch.

1. Vypnite prídavnú hydrauliku nakladača.
2. Na odpojenie konektora otáčajte páku a súčasne stláčajte uvoľňovacie tlačidlo.
3. Po ukončení operácie umiestnite multikonektor na jeho držiak na prídavnom zariadení.



#### Odpájanie hydraulických hadíc:

Pred odpojením armatúr spustíte prídavné zariadenie do bezpečnej polohy na pevnom a rovnom povrchu. Otočte ovládaciu páku prídavnej hydrauliky do neutrálnej polohy.

### OZNÁMENIE

Pri odpájaní prídavného zariadenia vždy odpojte hydraulické spojky pred uvoľnením rýchloupínacej dosky, aby ste predišli poškodeniu hadice a akémukoľvek rozliatiu oleja. Nainštalujte ochranné krytky späť na armatúry, aby ste zabránili vniknutiu nečistôt do hydraulického systému.

### **Uvoľnenie zvyškového hydraulického tlaku:**

Pokiaľ v hydraulickom systéme prídavného zariadenia zostane zvyškový tlak, hydraulické spojky sa často dajú odpojiť, ale ďalšie pripojenie môže byť náročné. Ak sa armatúry nedajú pripojiť, treba po vypnutí motora vypustiť zvyškový tlak otočením ovládacej páky prídavnej hydrauliky nakladača. Aby ste sa uistili, že v hydraulickom systéme prídavného zariadenia nebude žiadny zvyškový tlak, pred odpojením spojok vypnite motor nakladača a pohybujte ovládanou pákou prídavnej hydrauliky nakladača dozadu a dopredu.

## **5.2 Elektrické pripojenie**

Elektrická zástrčka musí byť pripojená len vtedy, keď je prídavné zariadenie vybavené elektrickým nastavením rýchlosti posypu pieskom. Ak nie je nainštalované elektrické nastavenie rýchlosti posypu pieskom, môžete túto časť návodu preskočiť.

### **Elektrické funkcie prídavného zariadenia:**

Voliteľný elektricky ovládaný prietokový ventil sa dá ovládať pomocou štandardného káblového zväzku dodávaného s prídavným zariadením, systému Opticontrol® alebo súpravy na ovládanie elektrických funkcií prídavného zariadenia nakladača.

### **5.2.1 Na pripojenie káblového zväzku prídavného zariadenia k nakladaču**

V závislosti od vybavenia nakladača a prídavného zariadenia existujú tri spôsoby pripojenia elektrického konektora: Možnosti sú uvedené a vysvetlené nižšie.

#### **1. Ak váš nakladač nie je vybavený systémom Opticontrol® alebo súpravou na ovládanie elektrických funkcií prídavných zariadení:**

Použijete samostatný súbor káblov so spínačom, dodaný s prídavným zariadením. Pripojte tento kábel k 12 V elektrickej zásuvke vedľa sedadla vodiča nakladača a k elektrickej zástrčke prídavného zariadenia.

1. Elektrická zástrčka sa zapojí do 12 V elektrickej zásuvky vedľa sedadla vodiča nakladača.

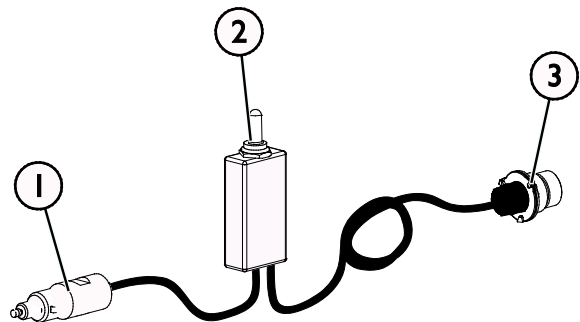
Viac informácií o elektrickej zásuvke nakladača nájdete v návode na obsluhu nakladača.

2. Dvojpolohový spínač

Umiestnenie spínača v kabíne vyberte tak, aby bol spínač ľahko dostupný, ale nedal sa použiť neúmyselne.

3. Pripojte elektrickú zástrčku prídavného zariadenia.

Ak je prídavné zariadenie vybavené elektrickou zástrčkou, ktorá je začlenená do multikonektora prídavného zariadenia, odpojte kábel od multikonektora.



**Káblový zväzok A34804**

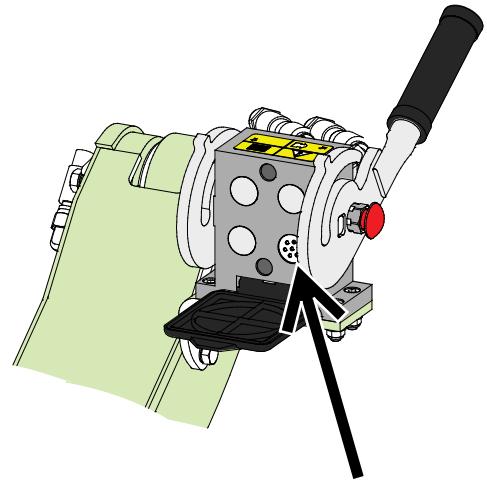


## 2. Ak je váš nakladač

- je vybavený systémom Opticontrol®, alebo
- súpravou na ovládanie elektrických funkcií prídavných zariadení a nakladač bol vyrobený **po** roku 2016:

Ak je do multikonektora je začlenená elektrická zásuvka, káblový zväzok prídavného zariadenia je pripojený po pripojení multikonektora. Pred pripojením multikonektora vyčistite obidva multikonektory.

V tom prípade nie je potrebný samostatný káblový zväzok A34804.



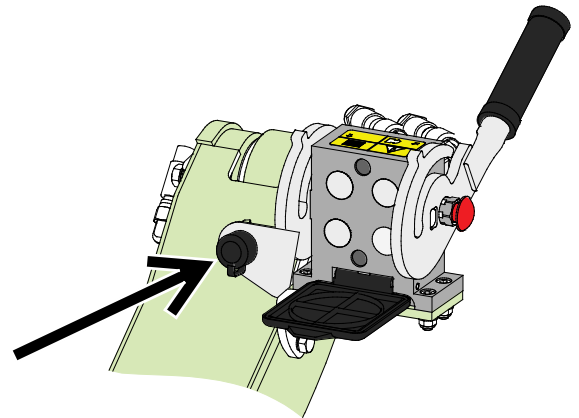
**Systém Opticontrol® alebo súprava na ovládanie elektrických funkcií prídavných zariadení, nakladač vyrobený v roku 2016 alebo neskôr**

## 3. Ak je váš nakladač

- vybavený súpravou na ovládanie elektrických funkcií prídavných zariadení a nakladač bol vyrobený **pred** rokom 2016:

Ak je vedľa multikonektora nakladača umiestnená elektrická zásuvka, odpojte elektrickú zástrčku z multikonektora a zapojte ju do zásuvky nakladača.

V tom prípade nie je potrebný samostatný káblový zväzok A34804.



**Súprava na ovládanie elektrických funkcií prídavných zariadení, nakladač vyrobený pred rokom 2016**

### OZNÁMENIE

Uistite sa, že sa elektrické káble nezachytia, nezmačknú ani nenatiahnu, keď sa zariadenie pohne. Viac informácií o elektrickej zásuvke nakladača nájdete v návode na obsluhu nakladača.

## 6. Obsluha prídavného zariadenia

Skôr než začnete pracovať, znova skontrolujte prídavné zariadenie a pracovné prostredie a odstráňte všetky prekážky z pracovnej oblasti. Rýchla kontrola zariadenia a pracovnej oblasti pred použitím sú súčasťou zaistenia bezpečnosti a najlepšieho výkonu zariadenia.



NEBEZPEČENSTVO

**Riziko rozdrvenia a zachytenia v dôsledku kontaktu s pohyblivými časťami – Nikdy nenechávajte zariadenie bez dohľadu, keď motor beží.** Uplatnite proces bezpečného zastavenia.



NEBEZPEČENSTVO

**Riziko rozdrvenia a oddelenia končatín – Vždy zastavte prídavné zariadenie, kým sa k nemu priblížite. Dávajte si pozor na riziko zachytenia a rozdrvenia, hlavne keď odstraňujete zablokovanie. Nikdy nesaiahnite do posýpacej lyžice na piesok ani na odhalenú posýpaciu nápravu pod posýpacou lyžicou na piesok. Ak sa zablokovanie odstráni bez toho, aby sa najprv vypla prídavná hydraulika nakladača, posýpacá lyžica na piesok sa okamžite spustí a potenciálne spôsobí vážne zranenie. Pred opustením sedadla vodiča vždy zastavte prídavné zariadenie otočením ovládacej páky prídavnej hydrauliky nakladača do neutrálnej polohy, zastavte motor nakladača a vypustite zvyškový tlak z hydraulického systému. Nikdy nepoužívajte posýpaciu lyžicu na piesok, ak nie je nainštalovaný kryt sita.**



VAROVANIE

**Riziko rozdrvenia – Nikdy nedovoľte iným osobám, aby sa dostali pod zdvihnuté prídavné zariadenie alebo rameno nakladača. Pamätajte si, že rameno nakladača sa môže spustiť alebo nakloniť, aj keď bol motor vypnutý. Nakladač nie je určený na dlhšie držanie zdvihnutého bremena. Pred opustením sedadla vodiča vždy spustite prídavné zariadenie do bezpečnej polohy.**





**VAROVANIE**

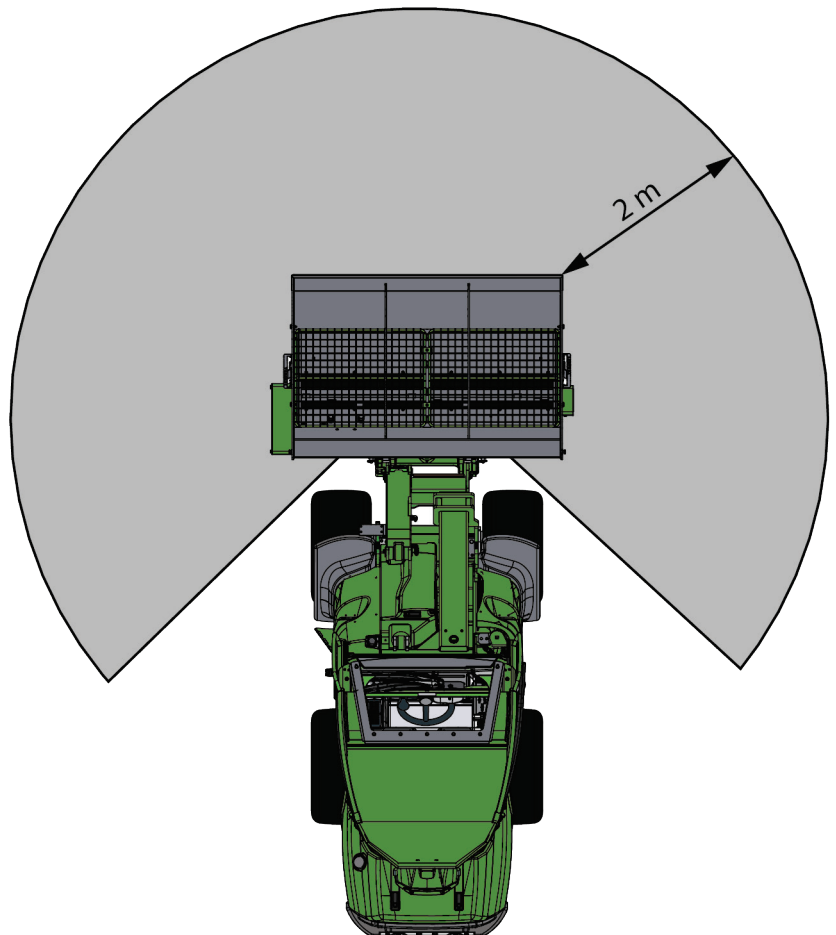
Riziko pádu z výšky a rozdrvenia pod prídavným zariadením alebo nakladačom – Nikdy nepoužívajte prídavné zariadenie ako zdvíhaciu plošinu alebo na prepravu osôb. Nikdy nepoužívajte nakladač alebo jeho prídavné zariadenie na prepravu osôb alebo ako akýkoľvek druh pracovnej plošiny, a to ani dočasne. Nikdy nelezte na prídavné zariadenie.

Pred opustením sedadla vodiča vždy spustíte prídavné zariadenie na zem. Nakladač nie je určený na dlhšie držanie zdvihnutého bremena.



## 6.1 Bezpečnostná vzdialenosť

Minimálna bezpečnostná vzdialenosť prídavného zariadenia je 2 metrov od stroja. Nedovoľte ľuďom v okolí, aby stáli v kratšej ako bezpečnej vzdialenosti 2 metrov od prídavného zariadenia. Zastavte prídavné zariadenie, ak sa iné osoby priblížia k stroju viac, ako je bezpečná vzdialenosť.



## 6.2 Kontroly pred použitím

- Pred začatím práce odstráňte z pracovnej plochy väčšie prekážky.
- Odstráňte väčšie hrudky piesku alebo ich rozbite na menšie kúsky, aby sa rovnomernejšie rozsypali a aby sa predišlo zablokovaniu.
- Skontrolujte, či sú nainštalované kryty sita a či majú všetky skrutky pevne utiahnuté. Nikdy nepoužívajte posýpaciu lyžicu na piesok, ak ktorékolvek sito chýba, je poškodené alebo nie je úplne upevnené.
- Uistite sa, že váš nakladač je kompatibilný s týmto prídavným zariadením: Naplnená lyžica je ťažká. Skontrolujte, či kapacita zdvihu nakladača postačuje na používanie prídavného zariadenia. Zvážte použitie dodatočných protizávaží na zlepšenie stability nakladača.
- Skontrolujte stav mechanizmov miešacej a posýpacej nápravy. Skontrolujte, či okolo nich nie je navinutá šnúra alebo iný cudzí materiál.
- Skontrolujte, či sú skladovacie podpery pri práci s lyžicou v zdvihnutej polohe.
- Jazdite opatrne po nerovnom teréne a všímajte si vplyv ťažkého nákladu na prednej strane nakladača na stabilitu a manipuláciu s nakladačom.
- Pri obsluhu zariadenia zabezpečte, aby sa okoloidúci nachádzali v bezpečnej vzdialenosti. Nedovoľte nikomu vstúpiť do nebezpečného priestoru ramena alebo stáť priamo pred nakladačom. Skontrolujte tiež, či sa dá s nakladačom bezpečne cívať. Nikdy nepredpokladajte, že okoloidúci zostanú tam, kde ste ich videli naposledy. Hlavne deti to k pohybujúcemu sa zariadeniu často priťahuje.
- Skontrolujte celkový stav prídavného zariadenia a nakladača a možné unikanie hydraulického oleja. Vykonajte denné kontroly nakladača v súlade s návodom na obsluhu nakladača. Prídavné zariadenie sa nesmie používať pri poruche v hydraulickom systéme nakladača alebo prídavného zariadenia. Pokyny na údržbu nájdete v kapitole 7.
- Prídavné zariadenie alebo ovládače nakladača obsluhujte iba vtedy, keď sedíte na sedadle vodiča. Zaistite, aby sa nakladač a prídavné zariadenie používali bezpečne a podľa zamýšľaného účelu. Nedovoľte deťom obsluhovať zariadenie.
- Nezabudnite na správne pracovné postupy a zbytočne neopúšťajte sedadlo vodiča.

## 6.3 Kvalifikácia obsluhy

Ak zamýšľate toto prídavné zariadenie používať, musíte splniť nasledujúce podmienky:

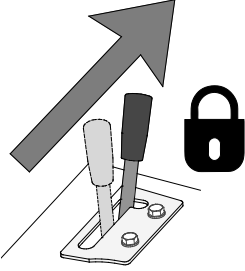
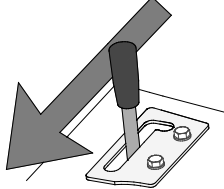
- Poznajete zamýšľané použitie prídavného zariadenia.
- Oboznámte sa s tým, ako nakladač bezpečne používať v rôznych pracovných podmienkach.
- Prečítajte si pokyny týkajúce sa používania prídavného zariadenia v tejto príručke a vždy sa nimi riadte.
- Majte k dispozícii túto príručku a návod na obsluhu nakladača.
- Zaistite, aby sa nakladač a prídavné zariadenie používali bezpečne a podľa zamýšľaného účelu.
- Nikdy nedovoľte deťom obsluhovať zariadenie.
- Nikdy nepracujte s nakladačom alebo prídavným zariadením pod vplyvom alkoholu, drog alebo liekov, ktoré môžu zhoršiť úsudok alebo spôsobiť ospalosť, alebo ak nie ste inak zdravotne spôsobilý na obsluhu zariadenia.
- Predtým, než začnete stroj používať, absolvujte všetky povinné školenia požadované zamestnávateľom.
- Pri používaní zariadenia na cestách majte platný vodičský preukaz, ak to vyžaduje zákon.

## 6.4 Používanie posypovej lyžice na piesok

Na nakladači môžu byť potrebné ďalšie protizávažia. Pozri si návod na obsluhu nakladača, aby ste zistili preklápaciu hmotnosť a kapacitu zdvíhu nakladača.

Posypová lyžica na piesok sa ovláda pohybmi ovládacej páky prídavnej hydrauliky (alebo stlačením tlačidiel elektrického pákového ovládača, ak je vo výbave).

### Ovládanie funkcie posýpacej lyžice na piesok:

<ul style="list-style-type: none"> <li>■ Na spustenie posypovej lyžice na piesok pohnite ovládaciu páku prídavnej hydrauliky smerom k jej zaistenej polohe (alebo použite tlačidlá voliteľného elektrického pákového ovládača).</li> <li>■ Na zastavenie posýpacej lyžice na piesok uvoľnite ovládaciu páku prídavnej hydrauliky a presuňte ju do jej neutrálnej (stredovej) polohy (alebo uvoľnite tlačidlá na elektrickom pákovom ovládači).</li> </ul>	
<ul style="list-style-type: none"> <li>■ Pohyb prídavnej hydrauliky v opačnom smere nemá žiadne účinky.</li> </ul>	

### OZNÁMENIE

Prídavné zariadenie používajte tak, aby bol hydraulický prietok v odporúčanom rozsahu. Nikdy neprekračujte maximálny povolený príkon hydraulickej energie.

### Kontrola rýchlosti posypu

Posypová dávka sa ovláda pomocou prietoku hydraulického oleja a následným nastavením lyžice:

1. Prietok oleja prídavnej hydrauliky nakladača.
2. Nastavenie prietoku oleja lyžice.
3. Nastavenie veľkosti zrn posypovej lyžice na piesok

Nastavenie posypovej lyžice na piesok

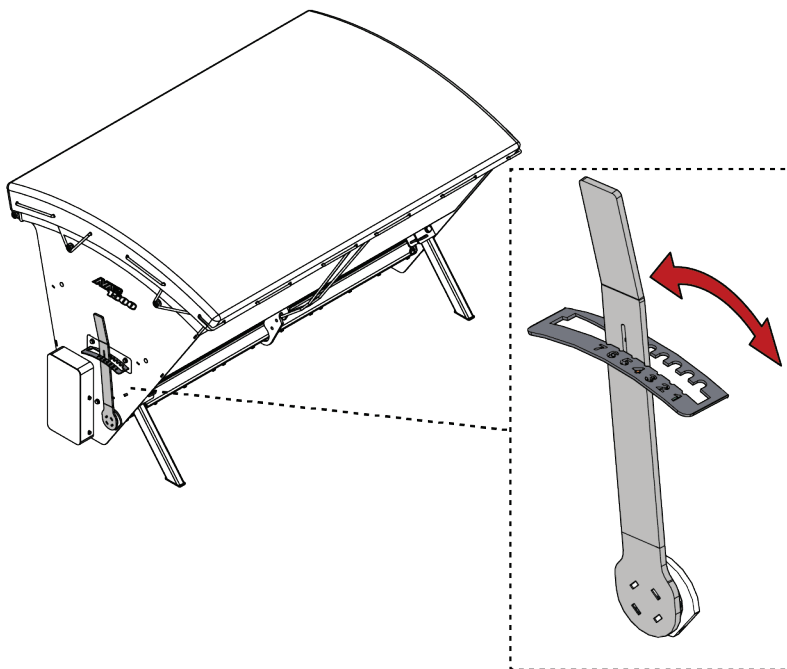
1. Nastavte prietokový ventil oleja do úplne otvorenej polohy (pozrite si stranu 22).
2. Na začiatku nastavte veľkosť zrna (pozrite si stranu 22).
3. Nastavte otáčky motora nakladača a nastavenie hydraulického čerpadla podľa odporúčaného prietoku oleja posypovej lyžice na piesok (25 l/min alebo 30 l/min). Pozrite si príručku prídavného zariadenia.
4. Naštartujte lyžicu a vykonajte skúšobnú jazdu. Ak je potrebné upraviť rýchlosť posypu, najprv upravte nastavenie veľkosti zrna. Ak je rýchlosť posypu príliš vysoká, buď znížte otáčky motora, alebo, ak pojazdovú rýchlosť treba zachovať, zmeňte nastavenie regulátora prietoku hydraulického oleja.

Najlepšiu kombináciu nastavení pre vaše pracovné prostredie a typ piesku zistíte skúšaním. Ak chcete dosiahnuť najlepšiu úsporu paliva a najnižšiu hlučnosť, pred zmenou nastavenia regulácie prietoku oleja najprv znížte otáčky motora.

## 6.4.1 Úpravy

### 6.4.1.1 Veľkosť zŕn

Nastavte lyžicu podľa veľkosť pieskových zŕn. Nastavte nastavovaciu páčku na jednu z siedmich možností. Pre materiál s malými zrnami použite nastavenie 1, pre materiál s veľkými zrnami nastavenie 7.

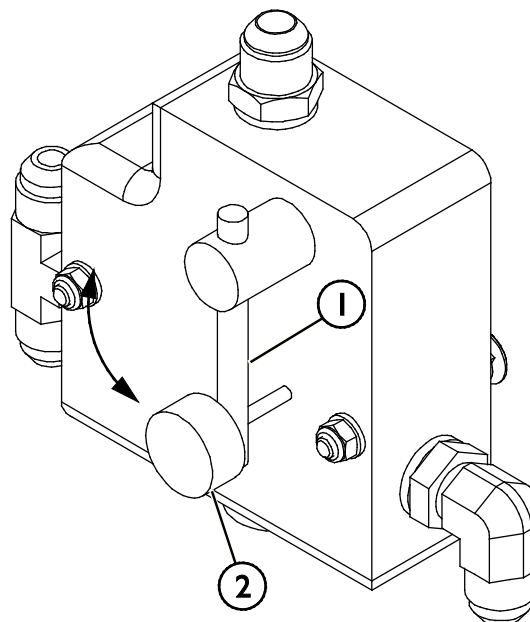


### 6.4.1.2 Regulácia hydraulického prietoku

Posýpacia lyžica na piesok je vybavená regulačným hydraulickým prietokovým ventilom na presnejšiu reguláciu posypu. Ventil umožňuje nastaviť posypovú lyžicu podľa používaného modelu nakladača a pracovných podmienok, ako aj podľa jazdovej rýchlosti.

Pre väčší prietok posýpacej lyžice na piesok a väčšie množstvo soli otočte nastavovaciu páčku (1) proti smeru hodinových ručičiek. Nastavenie zamknite utiahnutím zaisťovacej skrutky (2) proti ventilu.

Ak chcete využívať vyššie otáčky motora, ale obmedziť posypovú rýchlosť, najprv prepnite ovládanie prídavnej hydrauliky nakladača na jednočerpádlové nastavenie. Následne upravte regulačný ventil na posypovej lyžici otáčaním páky v smere hodinových ručičiek.



Ak je potrebné znížiť rýchlosť posypu, najprv znížte prietok oleja prídavnej hydrauliky nakladača.

#### OZNÁMENIE

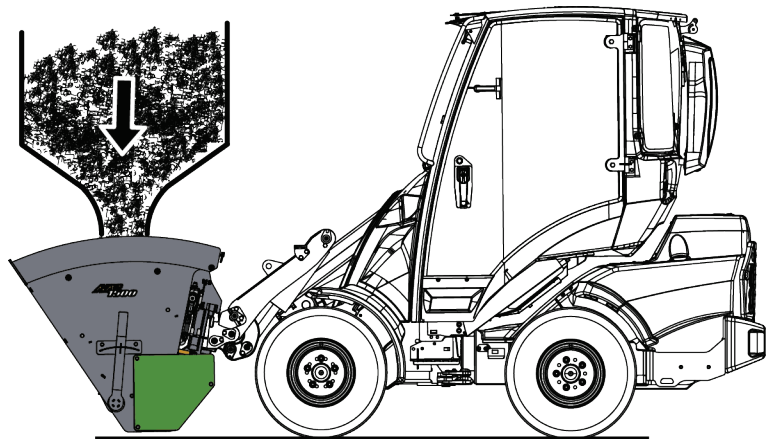
1. Prepnite nastavenie čerpadla na prídavnú hydrauliku nakladača do 1-čerpádlového režimu.
2. Znížte otáčky motora.
3. Ak sa rýchlosť posypu dostatočne neznižuje, upravte prietok.

## 6.4.2 Plnenie posypovej lyžice na piesok

### Plnenie zo sila

Ako je zobrazené na obrázku nižšie, lyžica sa dá plniť naložením zo sila alebo hromady materiálu, rovnako ako normálna lyžica. Pri plnení zo zariadenia nezávislého výrobcu držte lyžicu na zemi alebo tesne nad zemou a v blízkosti nakladača, ako je zobrazené na vedľajšom obrázku.

Prepravovaný materiál držte v čo najnižšej polohe a čo najbližšie k nakladaču.



### Plnenie ako lyžica

Pri zdvíhaní materiálu z hromady je dôležitý správny spôsob práce, pretože zdvíhanie materiálu z hromady si vyžaduje väčší výkon nakladača. Na dosiahnutie najlepšieho výkonu zariadenia by sa správny pracovný postup mal najmä dodržať pri používaní lyžice s dlhou základňou. Použite vysoké otáčky motora a prečítajte si pokyny na správne ovládanie nakladača v návode na obsluhu nakladača.

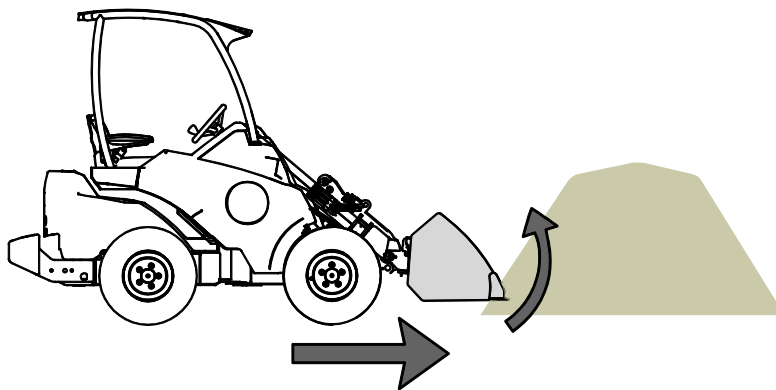
Plnenie lyžice tlačением smerom k hromade ťažkého materiálu a následným pokusom o zdvihnutie alebo naklonenie lyžice nie je možné pri žiadnom type nakladača. Lyžica sa najúčinnšie naplní tak, že sa do hromady zastrčí iba špička lyžice a následne sa materiál nareže do lyžice súbežným pojazdom, zdvíhaním a nakláňa ním lyžice, ako je zobrazené na nasledujúcich obrázkoch. Rovnaká základná technika sa dá použiť aj pri kopaní materiálu zo zeme.

Zdvíhanie piesku z hromady sa môže vykonávať po malých častiach. Použite brit v prednej časti lyžice, aby ste rozbili a vytiahli menšie časti z hromady. Nepoužívajte rýchlosť, aby ste vošli do hromady, a uplatňujte správnu techniku, nie len silu.

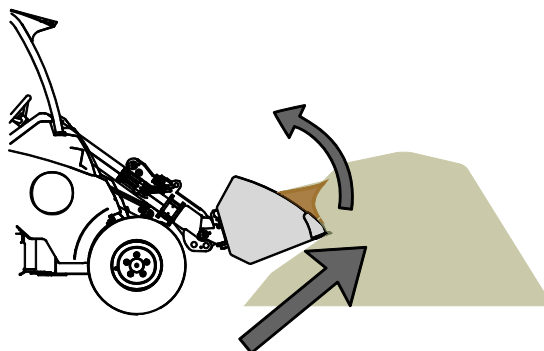
### OZNÁMENIE

Posýpaciu lyžicu na piesok nepoužívajte počas nakladania lyžice. Lyžica a rozvodný systém sa môžu poškodiť.

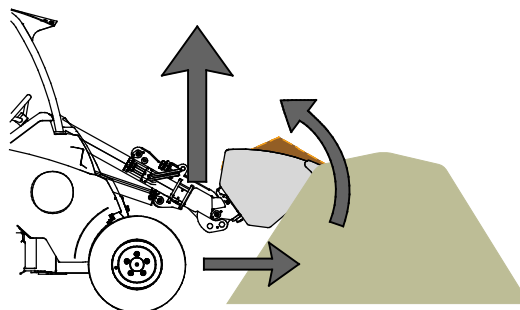
- 1
  - Jazdite pomaly pri stredných až vysokých otáčkach motora.
  - Keď je do hromady zastrčená špička lyžice, začnite lyžicu nakláňať.



- 2
  - Lyžicu úplne naplňte pojazdom vpred, nakláňaním a zdvíhaním.

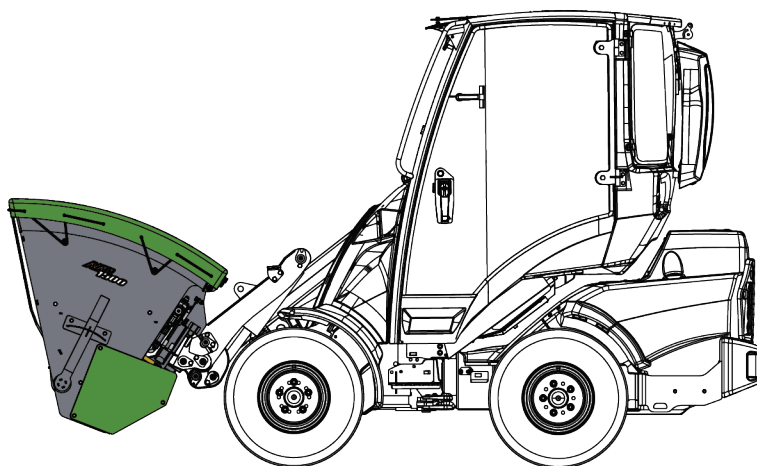


- 3
  - Keď je lyžica takmer plná, zdvihnite ju pomocou ramena nakladača.
  - Pohybujte sa pomaly vpred.



### 6.4.3 Prepravná poloha

Udržujte nakladač v stabilnej polohe. Prídavné zariadenie vždy držte v čo najnižšej polohe a čo najbližšie k zemi. Počas jazdy držte teleskopické rameno zasunuté.



**VAROVANIE**

**Riziko prevrátenia – udržiavajte nakladač v stabilnej polohe.** Prídavné zariadenie vždy držte v čo najnižšej polohe a čo najbližšie k zemi. Počas jazdy s bremenom udržiavajte teleskopické rameno zasunuté.



## 6.4.4 Manipulácia s materiálom

Ako usmernenie používajte maximálne zaťaženie uvedené v schéme v návode na obsluhu nakladača. Pamätajte si, že aktuálna kapacita zaťaženia sa mení podľa prevádzkových podmienok. Veľký vplyv má hlavne nerovnosť povrchu. Buďte mimoriadne obozretný, keď je aktivovaný senzor ukazovateľa zaťaženia. Uistite sa tiež, že povrch je pevný, a dodržiavajte odporúčané tlaky v pneumatikách.



**VAROVANIE**

**Riziko prevrátenia – Zabráňte preťaženiu a ťažké bremená držte v blízkosti nakladača. Počas jazdy, najmä pri zatáčaní a na nerovnom povrchu, udržiavajte bremeno blízko k zemi.** Venujte pozornosť skutočnosti, že ťažké bremeno alebo veľká vzdialenosť medzi nakladačom a ťažiskom bremena ovplyvní rovnováhu a manipuláciu s nakladačom. Použitie dodatočných protizávaží sa odporúča najmä pri práci s menšími modelmi nakladača. Pri ťažkých bremenách musí byť teleskopické rameno pri pohybe s nakladačom zasunuté. Vždy používajte bezpečnostný pás.

### 6.4.4.1 Manipulácia s ťažkými bremenami

Informácie uvedené v tabuľke 5 sa dajú použiť na odhadnutie hmotnosti bremena a na zabránenie príliš veľkému zaťaženiu. Hodnoty uvedené v tabuľke slúžia ako všeobecné usmernenia. Skutočné hustoty materiálov sa môžu značne líšiť v závislosti od faktorov, ako je obsah vlhkosti, veľkosť zŕn a kompaktnosť materiálu.

**Tabuľka 5 – Typické hustoty materiálov**

Materiál	Hustota materiálu (orientačná), kg/l (t/m <sup>3</sup> )
Kamenná drť (zrno 8 – 16 mm)	1,3
Kamenná drť (zrno 0 – 12 mm)	1,6
Štrk	1,7 - 1,9
Piesok	1,5 - 2
Soľ (KCl)	1,8 - 2,0
Soľ (NaCl)	2,1 - 2,3
Kamenná drť (veľké kamene)	1,65 - 2,6

**Príklad:**

Posypová lyžica na piesok 1500 mm (A458004):

- Objem lyžice 640 l
- Prázdna hmotnosť 340 kg
- Materiál: Kamenná drobnozrnná drť na posýpanie: odhadovaná hustota 1,5 kg/l

Hmotnosť bremena v závislosti od skutočnej hustoty materiálu sa môže vypočítať takto: 1,5 kg/l \* 640 l + 340 kg. Hmotnosť tejto posypovej lyžice je teda asi 1300 kg.

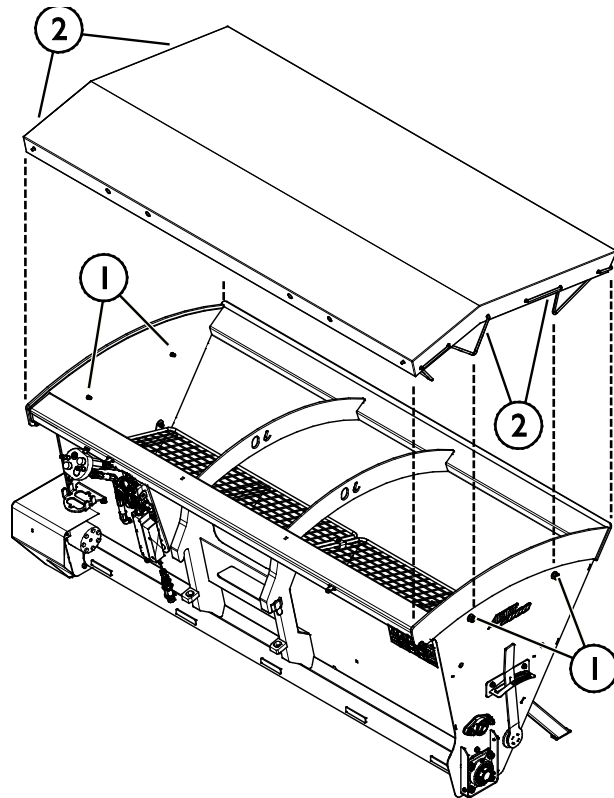
Viac informácií o nosnosti nakladača nájdete v návode na obsluhu nakladača. Kapacita zaťaženia sa musí odhadnúť so zreteľom na kompaktnosť materiálu, úroveň vlhkosti a rovnomernosť zaťaženia.

## 6.5 Voliteľná výbava

### 6.5.1 Ochranný kryt

Nasadíte ochranný kryt, ako je zobrazené na vedľajšom obrázku.

1. Uťahnite zaistovacie čapy (1) [4 kusy]
2. Namontujte kryt s gumenými popruhmi (2).

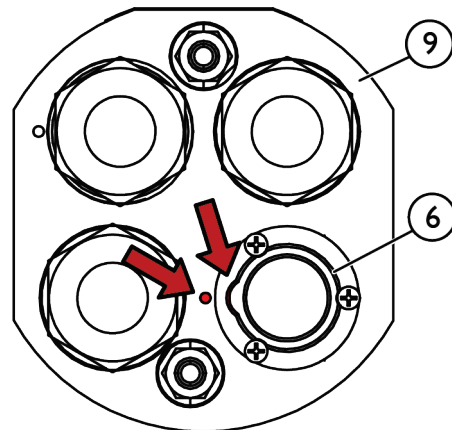
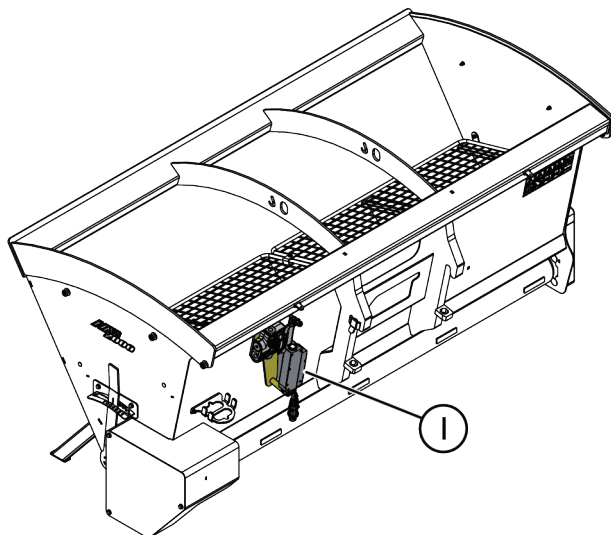
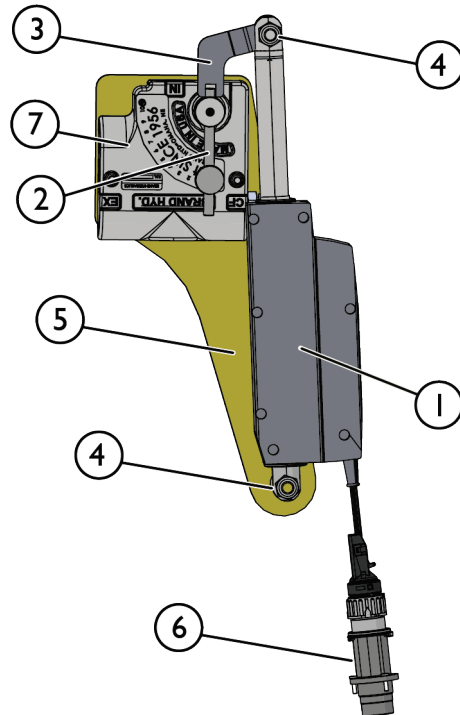


## 6.5.2 Elektrické nastavenia posypu

Elektrický pohon (1) nastavenia rýchlosti posypu nainštalujte takto:

1. Uvoľnite ventil (7) z posypovej lyžice na piesok. Neodstraňujte hadice.
2. Pomocou vlastných upevňovacích skrutiek namontujte montážnu konzolu (5) pod ventil (7).
3. Vymeňte pôvodnú nastavovaciu páku (2) za novú (3).
4. Pripojte pohon (1) pomocou svorníku a matice (4), ako je zobrazené na vedľajšom obrázku.
5. Nainštalujte elektrickú zástrčku (6) na multikonektor (9) prídavného zariadenia.

Značka na elektrickej zásuvke (6) musí ukazovať na zodpovedajúcu značku na multikonektore (9), ako zobrazujú červené šípky na vedľajšom obrázku.

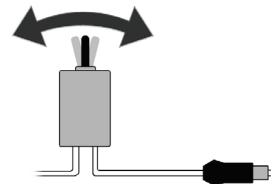


### 6.5.2.1 Používanie elektrického nastavenia

#### Ovládanie elektrického nastavenia posypu pomocou samostatného káblového zväzku:

S prídavným zariadením sa dodávajú káblové zväzky s dvojcestným spínačom. Spínačom zvyšujete alebo znižujete rýchlosť posypu.

Spínač v kabíne musí byť umiestnený tak, aby bol ľahko dostupný, ale nedal sa použiť neúmyselne.



#### Ovládanie elektrického nastavenia posypu so súpravou na ovládanie elektrických funkcií prídavného zariadenia alebo systémom Opticontrol®:

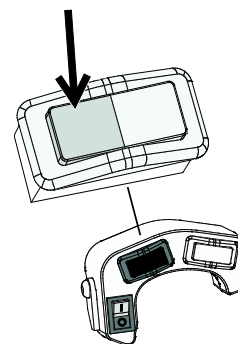
Ak je váš nakladač vybavený voliteľným systémom Opticontrol®

- Prepnete spínač režimu Opticontrol® Auto-PTO do polohy OFF na nakladači. Pozrite si vedľajší obrázok a návod na obsluhu nakladača.

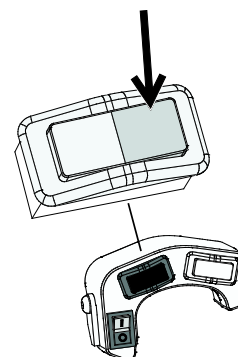


Elektrický pohon nastavenia rýchlosti posypu sa ovláda ľavým kolískovým spínačom, viď vedľajšie obrázky.

- Ak chcete znížiť množstvo sypaného piesku, zatlačte kolískový spínač doľava.



- Ak chcete zvýšiť množstvo rozsypaného piesku, posuňte kolískový spínač doprava.



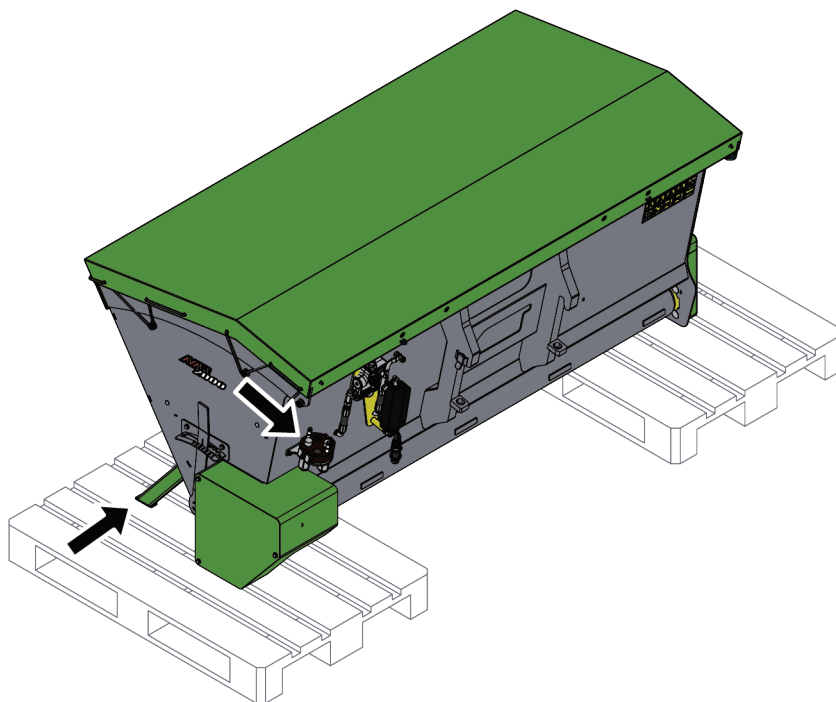
Ostatné spínače sa s týmto prídavným zariadením nepoužívajú.

## 6.6 Uskladnenie prídavného zariadenia

### 6.6.1 Krátkodobé skladovanie

Prídavné zariadenie odpojte a uskladnite na rovnom povrchu. Prídavné zariadenie najlepšie uložíte na mieste, kde je chránené pred priamym slnkom, dažďom a mimoriadnymi teplotami. Uistite sa, že prídavné zariadenie je počas skladovania zaistené proti všetkým pohybom. Nikdy nelezte na prídavné zariadenie.

- Na zabezpečenie stability nepripojeného prídavného zariadenia ho položte na palety, ako je zobrazené na vedľajšom obrázku. Spustite oporné nohy na palety, ako je to označené šípkou na vedľajšom obrázku. Oporné nohy zamknite v ich dolnej polohe pomocou zaistovacích čapov.
- Odpojte multikonektor a umiestnite ho na jeho držiak, ako ukazuje šípka na vedľajšom obrázku. Nikdy nenechávajte hydraulický konektor na zemi.



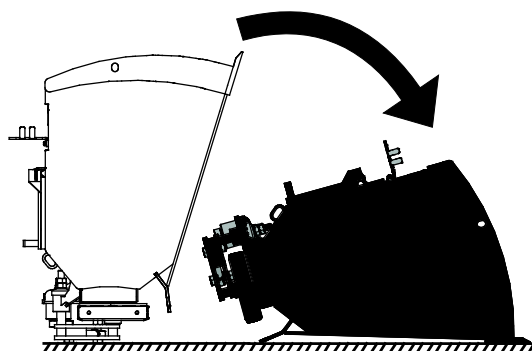
### OZNÁMENIE

Ak je to možné, vyprázdňte prídavné zariadenie pred skladovaním. Ak sa posýpacia lyžica skladuje s materiálom v lyžici, chráňte ju pred snehom a dažďom, aby nedošlo k hrdkovaniu materiálu.



### VAROVANIE

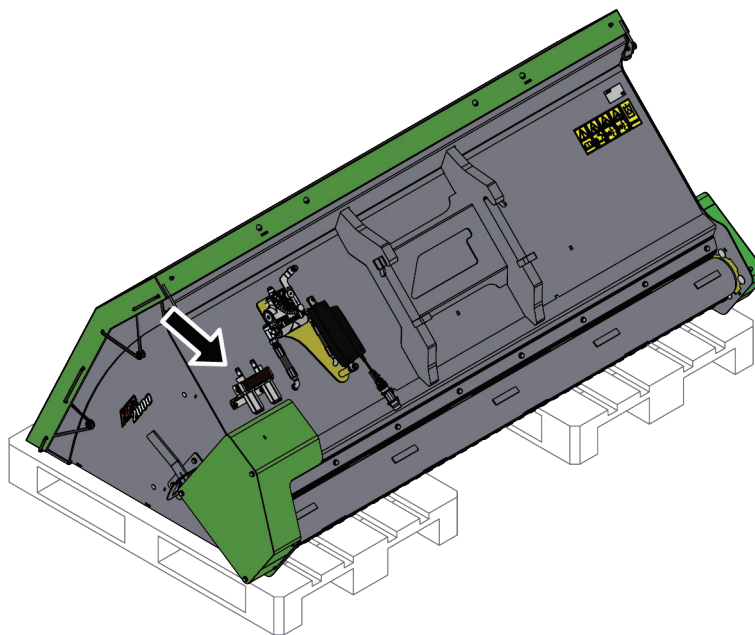
**Riziko rozdrvenia –** Odpojená lyžica sa bez oporných nôh neudrží vo vertikálnej polohe. Pred krátkodobým skladovaním odpojenej lyžice musia byť oporné nohy správne nastavené. Uistite sa, že sa oporné nohy nezabárajú do mäkkého podkladu, čo by mohlo spôsobiť prevrátenie posýpacieho mechanizmu. Zabezpečte stabilitu tak, že oporné nohy pevne opriete o zem alebo položíte prídavné zariadenie pevne na zem do stabilnej polohy s dlhou stranou zariadenia na zemi. Počas pripájania udržiavajte bezpečnú vzdialenosť od lyžice. Oporné nohy používajte na krátkodobé skladovanie len na rovnom teréne.



## 6.6.2 Dlhodobé uskladnenie

Pri skladovaní posýpacej lyžice na piesok na dlhšie obdobie, než je dočasné odpojenie od nakladača, sa prídavné zariadenie musí skladovať na prednej strane proti plochému povrchu, ako je zobrazené na vedľajšom obrázku.

- Odpojte multikonektor a umiestnite ho na jeho držiak, ako ukazuje šípka na vedľajšom obrázku. Nikdy nenechávajte hydraulický konektor na zemi.
- Zariadenie nesmie ležať priamo na zemi. Položte ho napríklad na bloky dreva alebo palety. Na zabezpečenie stability zariadenia počas uskladnenia môže byť potrebná veľká paleta alebo dve palety.
- Na dlhšie skladovanie obnovte náter tam, kde je to potrebné, aby ste zabránili poškodeniu hrdzou.



## 6.7 Práca na nerovnom povrchu

Pri používaní zariadenia v naklonenom teréne a na svahoch sa vyžaduje zvýšená obozretnosť. Jazdite pomaly, najmä na naklonených, nerovných alebo klzkých povrchoch, a zabráňte náhlým zmenám rýchlosti alebo smeru jazdy. Ovládacie prvky ovládajte opatrnými a plynulými pohybmi. Dávajte pozor na priekopy, diery v zemi a iné prekážky, pretože pri náraze na prekážku môže dôjsť k prevráteniu nakladača.

V naklonenom teréne sa nedá dosiahnuť maximálna kapacita zdvíhu. V horizontálne naklonenom teréne sa bremeno nesmie vysoko zdvihnúť. Pri zdvíhaní ťažkých bremien by kĺby rámu nakladača mali byť vo vyrovnanej polohe. Otáčanie bremena pri zdvíhaní ovplyvní stabilitu nakladača a môže spôsobiť prevrátenie stroja.

## 6.8 Práca s adaptérom náklonu

Toto prídavné zariadenie nie je určené na použitie s adaptérom náklonu umiestneným medzi prídavným zariadením a rýchlopínacou doskou nakladača. Prídavné zariadenie musí byť priamo pripojené k rýchlopínacej doske nakladača.

## 7. Údržba a servis

Prídavné zariadenie bolo navrhnuté tak, aby si vyžadovalo čo najmenšiu údržbu. Permanentná údržba zahŕňa pravidelné čistenie a mazanie a sledovanie stavu prídavného zariadenia. Vzhľadom na riziko rozdrvenia spôsobeného poklesnutím častí stroja sa všetky údržbárske práce musia vykonať, až keď sa pohyblivé časti úplne spustia dole a prídavné zariadenie sa položí na zem v rovnej polohe. Pred každou kontrolou, údržbou alebo servisom vždy vykonajte proces bezpečného zastavenia.



**NEBEZPEČENSTVO**

**Riziko rozdrvenia – Nikdy nevstupujte pod zdvihnuté prídavné zariadenie.** Počas všetkých činností údržby sa uistite, že prídavné zariadenie je správne podoprené. Nikdy nevstupujte pod zdvihnuté prídavné zariadenie. Počas údržby môže rameno nakladača neočakávane klesnúť a spôsobiť vážne poranenie v dôsledku rozdrvenia alebo nárazu, a to aj vtedy, keď motor nakladača nebeží. Všetky činnosti údržby a servisné úkony sa musia vykonať, keď bolo prídavné zariadenie spustené do bezpečnej polohy.

### 7.1 Kontrola hydraulických komponentov

Po vypnutí motora, vychladnutí systému a vypustení tlaku skontrolujte stav hydraulických hadíc a komponentov. Ak objavíte unikanie kvapaliny v hydraulickom systéme prídavného zariadenia alebo nakladača, zariadenie nepoužívajte. Unikajúca hydraulická kvapalina môže preraziť pokožku a spôsobiť vážne zranenie. Ak hydraulická kvapalina prerazí pokožku, okamžite vyhľadajte lekársku pomoc. Všetky časti tela, ktoré boli v kontakte s hydraulickým olejom, dôkladne umyte vodou a mydlom. Hydraulická kvapalina tiež poškodzuje životné prostredie. Musí sa zabrániť akémukoľvek úniku hydraulickej kvapaliny do prostredia. Všetky netesnosti opravte ihneď po ich zistení. Malý únik môže rýchlo prerásť do veľkého. Prídavné zariadenie používajte iba s takým typom hydraulického oleja, aký sa akceptuje na používanie v nakladačoch Avant.



**NEBEZPEČENSTVO**

**Nebezpečenstvo vstreknutia kvapaliny pod vysokým tlakom do tela cez pokožku – Pred vykonaním údržby vypustite zvyškový tlak.** Nikdy nemanipulujte s hydraulickými komponentmi, keď je hydraulický systém pod tlakom, pretože armatúra by mohla prasknúť alebo uvoľniť sa a uvoľnený olej by mohol spôsobiť vážne zranenie. Ak objavíte poruchu v hydraulickom systéme, zariadenie nepoužívajte.



Vizuálne skontrolujte hadice, aby ste zistili praskliny alebo odrenie. Pri známkach unikania kvapalín skontrolujte komponent tak, že v oblasti s podozrením na unikanie podržíte kus kartónu. Na vyhľadanie miest unikania nepoužívajte ruky. Sledujte opotrebovanie hadíc a prestaňte ich používať, ak sa vonkajšia vrstva ktorejkoľvek hadice opotrebuje. Skontrolujte trasy hadíc. Nastavte spojky na hadiciach, aby ste zabránili odreniu hadíc. Hadice majú obmedzenú životnosť. V závislosti od prevádzkových podmienok sa všetky hadice musia dôkladne skontrolovať najneskôr po 3 až 5 rokoch používania a v prípade potreby vymeniť za nové.

Odhalenie poruchy znamená, že sa hydraulická hadica alebo komponent musia vymeniť a zariadenie sa nesmie používať, kým nie je opravené. Náhradné diely môžete získať od svojho najbližšieho predajcu Avant alebo v autorizovanom servise. Ak nemáte dostatočné znalosti a skúsenosti o hydraulických zostavách a o tom, ako bezpečne vykonať opravu, zverte vykonanie opravy odborným servisným technikom.

## 7.2 Čistenie prídavného zariadenia

Zariadenie pravidelne čistite, aby ste zabránili hromadeniu špiny, ktorú je ťažšie vyčistiť. Na čistenie sa dá použiť vysokotlakový čistič a mierny čistiaci prostriedok. Nepoužívajte silné rozpúšťadlá a nestriekajte priamo na hydraulické komponenty ani na štítky na prídavnom zariadení.



**VAROVANIE**

**Nebezpečenstvo zachytenia – Riziko zachytenia pretrváva aj počas údržby.** Pred akýmkoľvek čistením, údržbou alebo servisom vždy vykonajte proces bezpečného zastavenia.

## 7.3 Kontrola kovových konštrukcií

Aj kovové konštrukcie prídavného zariadenia treba pravidelne kontrolovať. Vizuálne skontrolujte prípadné poškodenia a dôkladne skontrolujte rýchlopínacie konzoly a ich okolie. Prídavné zariadenie sa nesmie používať, ak je deformované, prasknuté, opotrebované alebo inak poškodené.

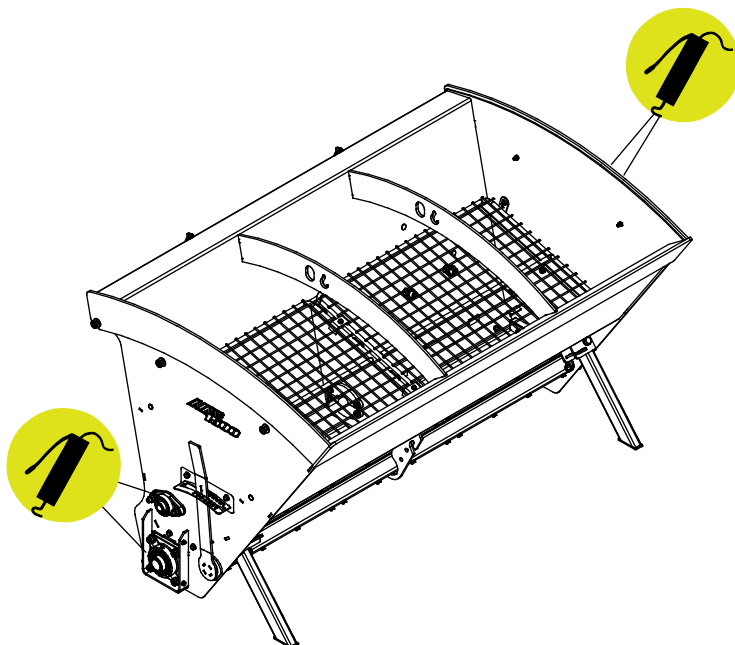
Zváracie opravy môžu vykonávať iba odborní zvárači. Pri zváraní sa musia používať výlučne metódy a prísady vhodné pre ocel použitú na prídavné zariadenie. Viac informácií o opravách môžete získať v najbližšom servisnom stredisku.

## 7.4 Mazanie

Na prídavnom zariadení sú spolu 4 mazacie body. Nachádzajú sa na koncoch miešacej a posýpacej nápravy.

Správny interval mazania značne závisí od prevádzkových podmienok, mazivo je však potrebné doplňovať aspoň po každých 5 – 10 hodinách používania. Musí sa zabezpečiť dostatočné mazanie a ak sú ložiská znečistené, musí sa pridať mazivo. Pridané mazivo vytlačí nečistoty.

Očistite koniec maznice pred mazaním a naraz pridávajte iba malé množstvo maziva. Všetky maznice sú štandardné maznice R1/8". Vymeňte všetky poškodené maznice.

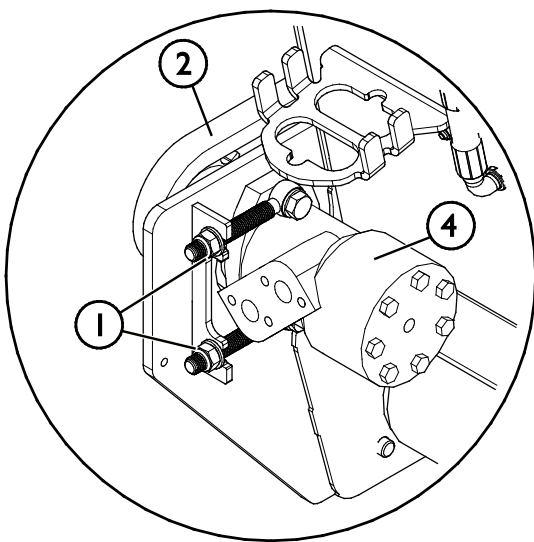
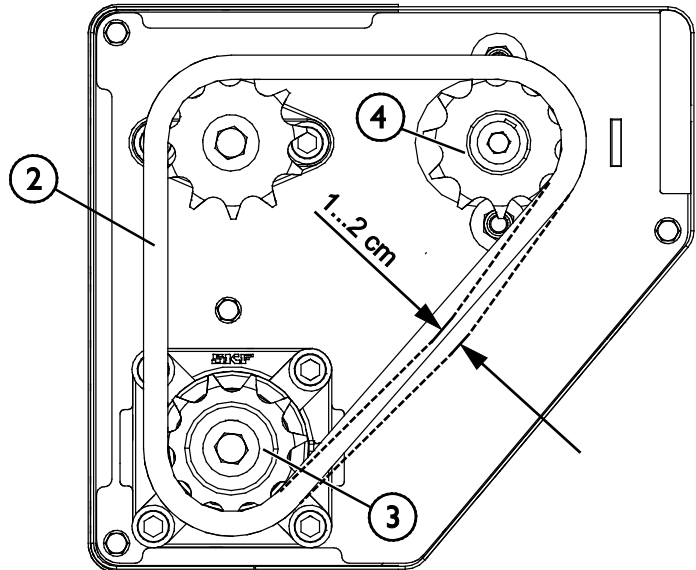




## 7.4.1 Reťaz

Po každých 50 hodinách používania skontrolujte napnutie reťaze (2). Napnutie je primerané, keď sa reťaz môže pohybovať približne 1 – 2 cm medzi nižším prevodom (3) a hydraulickým motorom (4), ako je zobrazené na vedľajšom obrázku. Napnutie reťaze upravte pomocou nastavovacích skrutiek (1) hydraulického motora (4).

Primeraný interval mazania značne závisí od prevádzkových podmienok, ale mazivo sa musí doplniť najmenej po každých 50 hodinách používania. Používajte univerzálny olej na reťaz.



**VAROVANIE**

**Riziko odseknutia a zamotania – Kryt vždy udržiajte na svojom mieste.** Pred použitím prídavného zariadenia vždy správne umiestnite kryt reťaze. Nikdy nepracujte, ak je kryt poškodený alebo chýba.

## 7.5 Likvidácia na konci životnosti

Na konci životnosti prídavné zariadenie recyklujte a riadne zlikvidujte. Prídavné zariadenie odmontujte a oddeľte rôzne materiály, napríklad plast, oceľ, gumu a oleje. Vypustite a zozbierajte všetky oleje a zaobchádzajte s nimi podľa platných miestnych predpisov. Do prostredia nikdy nevypúšťajte oleje ani nevyhadzujte materiály.

Recyklujte každý materiál a odovzdajte ho na vhodnom zbernom mieste. Ak je to možné, nechajte recykláciu vykonať spoločnosť zameranú na odpadové hospodárstvo.

## 8. Záručné podmienky

---

Spoločnosť Avant Tecno Oy poskytuje na prídavné zariadenia, ktoré vyrába, záruku v trvaní jedného roka (12 mesiacov) od dátumu ich nákupu.

### **Záruka pokrýva nasledujúce náklady na opravu:**

- Náklady na prácu sú pokryté, ak sa oprava nevykonáva vo výrobnom závode.
- Výrobný závod vymieňa všetky poškodené komponenty alebo spotrebný materiál.

V osobitných prípadoch, ktoré sa dohodnú vopred, môže závod preplatiť cenu komponentov zakúpených zákazníkom.

### **Táto záruka sa nevzťahuje na:**

- Činnosti údržby alebo diely a spotrebný materiál potrebné pre tieto činnosti.
- Poškodenia spôsobené nezvyčajnými pracovnými podmienkami alebo spôsobmi použitia, nedbanlivosťou, štrukturálnymi zmenami vykonanými bez súhlasu spoločnosti Avant Tecno Oy, použitím iných ako originálnych dielov alebo nedostatočnou údržbou.
- Dôsledky poruchy, ako napríklad prerušenie práce alebo iné možné ďalšie škody.
- Cestovné a/alebo prepravné náklady v dôsledku opravy.

FI	EY-vaatimusten mukaisuusvakuutus	Alkuperäinen kieliversio
SV	EG-försäkran om överensstämmelse	Originalversion
EN	EC Declaration of Conformity	Original language
SK	ES vyhlásenie o zhode	Preklad originálneho dokumentu



Valmistaja / Tillverkare / Manufacturer / Výrobca  
Osoite / Adress / Address / Adresa

AVANT TECNO OY  
Ylötie 1  
33470 YLÖJÄRVI,  
FINLAND

Vakuutamme täten, että alla mainitut tuotteet täyttävät konedirektiivin turvallisuus- ja terveysvaatimukset (direktiivi 2006/42/EY muutoksineen). Seuraavia yhdenmukaistettuja standardeja on sovellettu /

Vi försäkrar härmed att nedan beskrivna produkter överensstämmer med hälso- och säkerhetskrav i EG-maskindirektiv (EG-direktiv 2006/42/EG som ändrat). Följande harmoniserade standarder har tillämpats /

We hereby declare that the products listed below are in conformity with the provisions of the Machinery Directive (directive 2006/42/EC as amended). The following harmonized standards have been applied:

Týmto vyhlasujeme, že nižšie uvedené výrobky sú v súlade s ustanoveniami smernice o strojových zariadeniach (smernica 2006/42/ES v znení zmien a doplnkov). Použili sa nasledujúce harmonizované normy

SFS-EN ISO 12100, SFS-EN ISO 4413

Mallit / Modeller / Models / Modely

Avant		
Hydraulitoiminen hiekotin; Avant-kuormaajan työlaite		
Hydraulisk sandspridare; arbetsredskap för Avant lastare	1500	A458004
Hydraulic sand spreader; attachment for Avant loaders	2000	A457676
Posypová lyžica na piesok; prídavné zariadenie pre nakladače Avant		



19.9.2023 Ylöjärvi, Finland

Jani Käkelä,  
Toimitusjohtaja / Verkställande direktör /  
CEO / Výkonný riaditeľ



**AVANT<sup>®</sup>**